

## Serie WS-200

Lüftungsgitter mit feststehenden, waagrecht abgelenkte Frontlamellen mit hinten einzeln einstellbaren Tropflamellen. Ausführung: natur eloxiert.



### Optional:

- Ohne Senkbohrungen mit Einbaurahmen und Klemmfedern (nicht für Deckenmontage geeignet).
- Lackierung in RAL- und NCS-Farben auf Anfrage.
- Masse und Ausführungen nach Vorgabe.

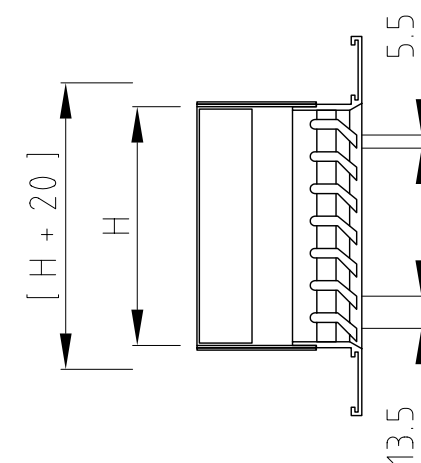
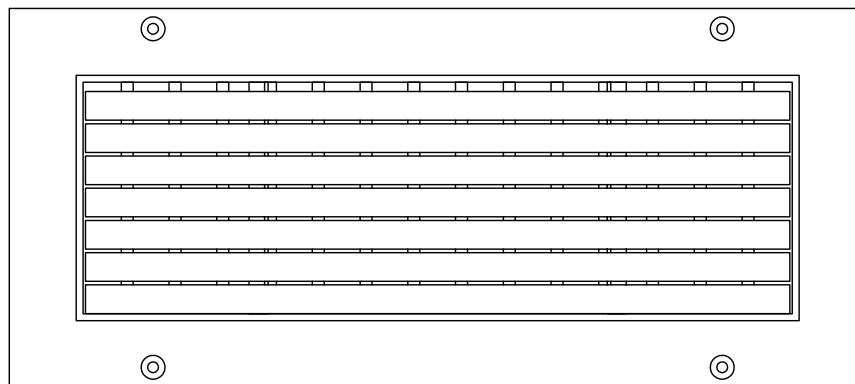
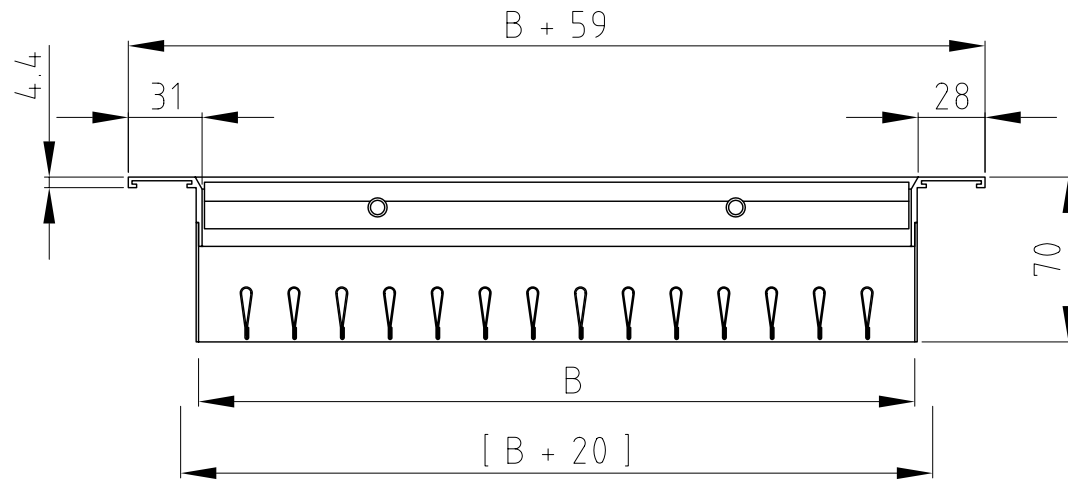
H\B	200	300	400	500	600	800	1000	1200
50	S	S	S	S	S	S	S	S
100	S	S	S	S	S	S	S	S
200		S	S	S	S	S	S	S
300			S	S	S	S	S	S
400					S	S	S	S

S= Standard (Alle Sondergrößen möglich, Preis auf Anfrage)

Alle Angaben in mm

Rücknahme oder Umtausch nicht möglich!

# Lüftungsgitter Serie WS-200



# Einbaurahmen Serie ER

