

## Abluftventil / Zuluftstutzen GPD / GPDI



GPD



GPDI

### Beschreibung

Zu- und Abluftstutzen der Marke KOOLAIR, Typ GPD, für den Einsatz in geschlossenen Räumen (Bäder, Toiletten, Küchen usw.).  
Standardausführung RAL 9010.

### Typen

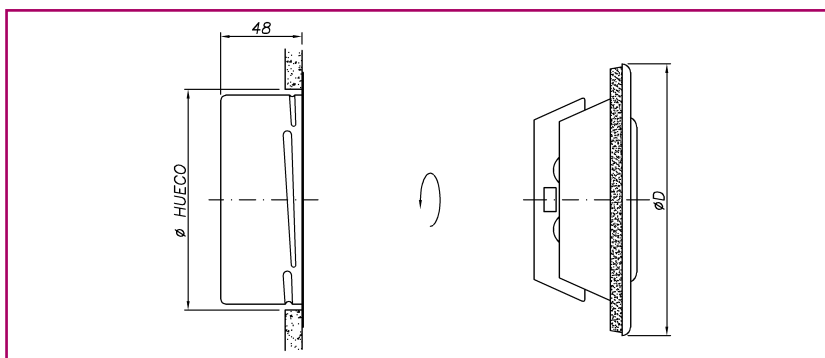
GPD. Abluftstutzen.  
GPDI. Zuluftstutzen.

### Befestigung

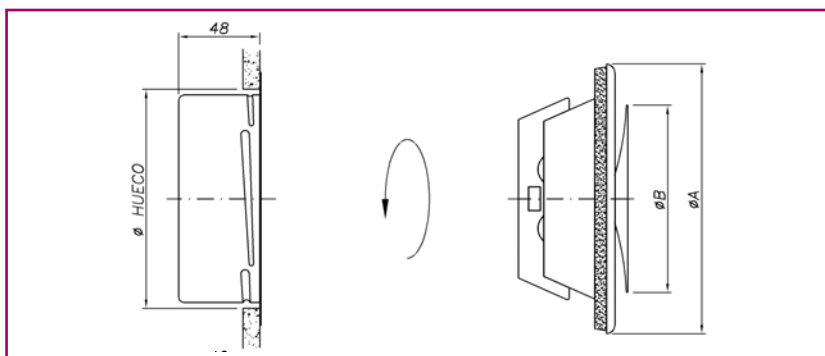
Mit Montagerahmen aus Metall.

## Kennwerte und Hauptabmessungen

Die runden Abluftventile GPD sind besonders für die Entlüftung in kleinen Räumen, Badezimmern, Toiletten, usw. ... bestimmt. Sie weisen einen niedrigen Schallpegel auf und sind wegen des Druckringsystems und der Anschlußringe zur Wand oder zum Kanal einfach zu montieren.



Luftauslass	Ø D	Ø Runde
GPD-80	116	85
GPD-100	138	105
GPD-125	165	130
GPD-150	200	155
GPD-160	208	165
GPD-200	250	205

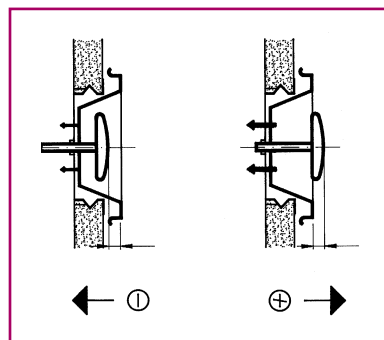
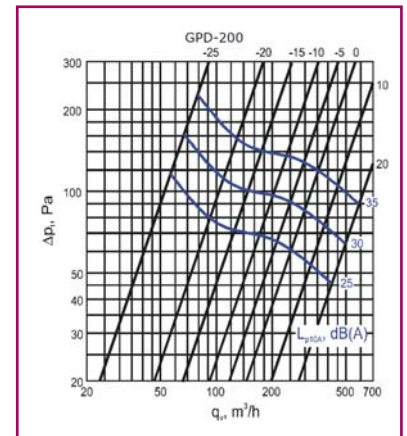
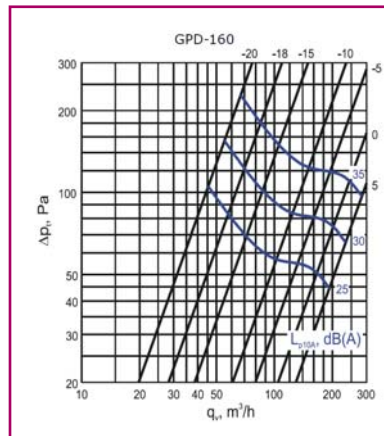
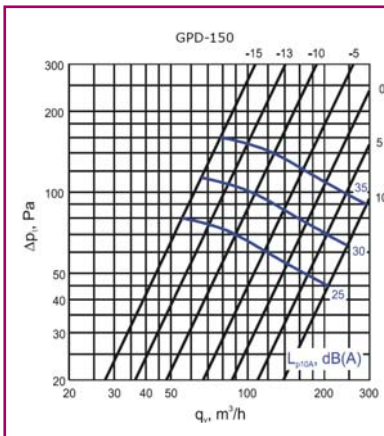
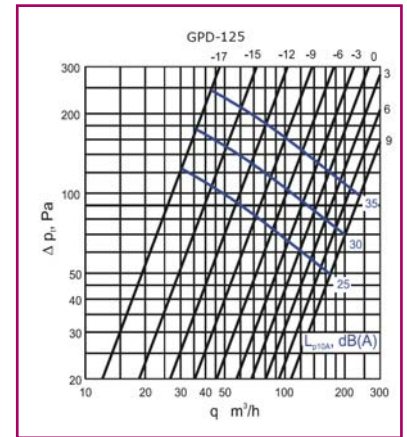
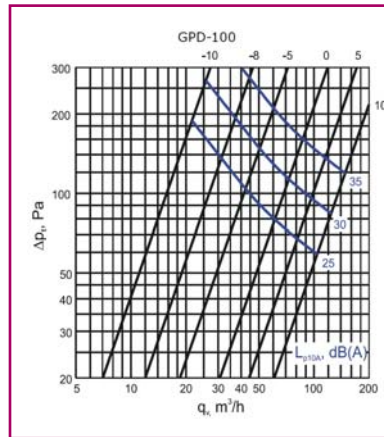
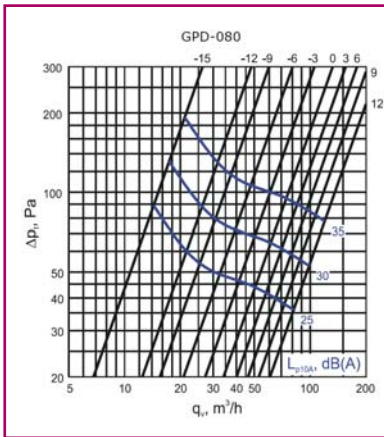


Luftauslass	Ø D	Ø B	Ø Runde
GPDI-80	116	76	85
GPDI-100	140	92	105
GPDI-125	170	111	130
GPDI-150	202	135	155
GPDI-160	202	135	165
GPDI-200	254	194	205

## Technische Daten GPD / GPD I

### Auswahlgrafiken

Diese Grafiken wurden an Einheiten gewonnen, die an Kanälen mit über 300 mm Länge montiert waren. Man erhält die Druckverluste der Abluftventile aus dem Volumenstrom und der Öffnungsstellung in mm.



**Auswahltable GPD**

Größe	Q (m³/h)	L <sub>wA</sub> [dB(A)]	ΔPt (Pa)
80	45	15	18
	50	20	24
	65	25	41
100	55	15	33
	70	20	47
	80	25	66
125	105	15	27
	125	20	39
	140	25	55
150	120	15	24
	140	20	35
	170	25	48
160	125	15	22
	160	20	32
	190	25	44
200	210	15	29
	250	20	41
	290	25	58

**Auswahltable GPD I**

Größe	Q (m³/h)	L <sub>wA</sub> [dB(A)]	ΔPt (Pa)
80	50	25	25
	61	30	50
	72	35	70
100	72	25	45
	86	30	60
	108	35	75
125	144	25	40
	173	30	55
	205	35	70
150	212	25	40
	245	30	60
	288	35	70
160	180	25	30
	209	30	48
	234	35	65
200	288	25	32
	360	30	50
	432	35	70

### SYMBOLLE

Q (m³/h): Volumenstrom.  
 L<sub>wA</sub> [dB(A)]: Schallleistungspegel  
 ΔPt (Pa): Druckverlust.