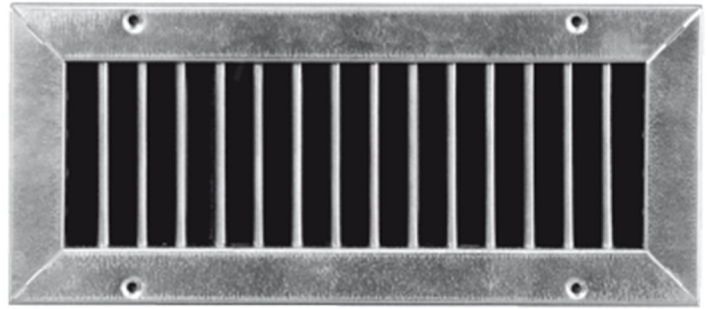


Serie G-600

Lüftungsgitter einreihig mit verstellbaren vertikalen Lamellen für Kanaleinbau. Gitter und Anbauteile aus verzinktem Stahlblech mit Senkbohrungen für Schraubenmontage.



Optional:







- Ohne Senkbohrungen mit Einbaurahmen und Klemmfedern (nicht für Deckenmontage geeignet).
- Lackierung in RAL- und NCS-Farben auf Anfrage.
- Masse und Ausführungen nach Vorgabe.

H\B	200	300	400	500	600	800	1000	1200
50	S	S	S	S	S	S	S	S
100	S	S	S	S	S	S	S	S
150	S	S	S	S	S	S	S	S
200	S	S	S	S	S	S	S	S
300		S	S	S	S	S	S	S
400			S	S	S	S	S	S
500				S	S	S	S	S

S= Standard (Alle Sondergrößen möglich, Preis auf Anfrage)

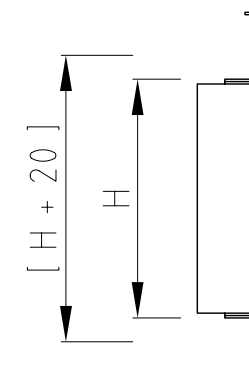
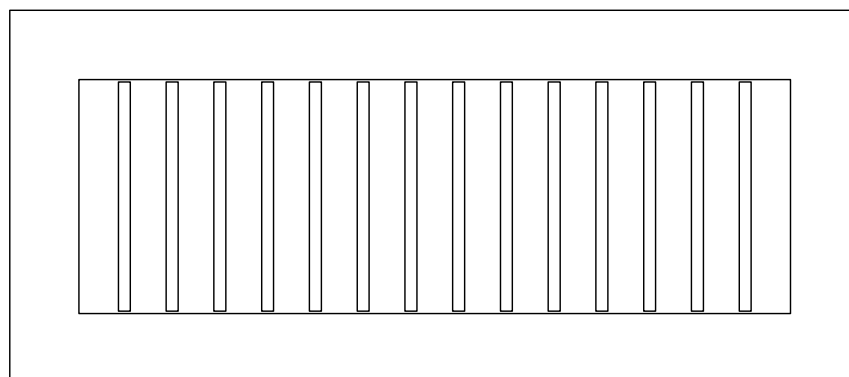
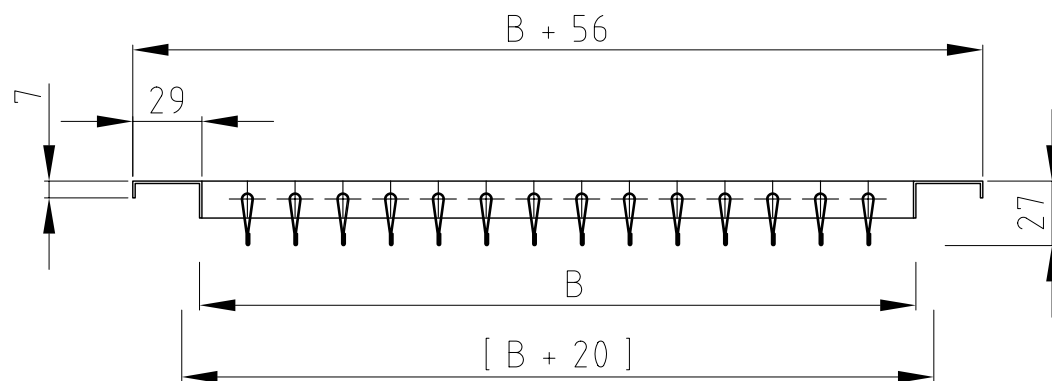
Alleangaben in mm

Ausführungen:

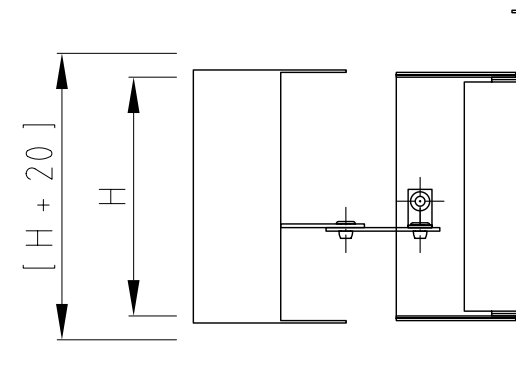
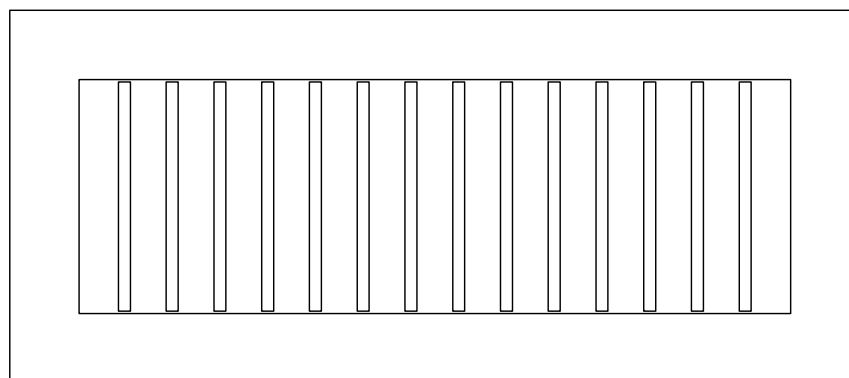
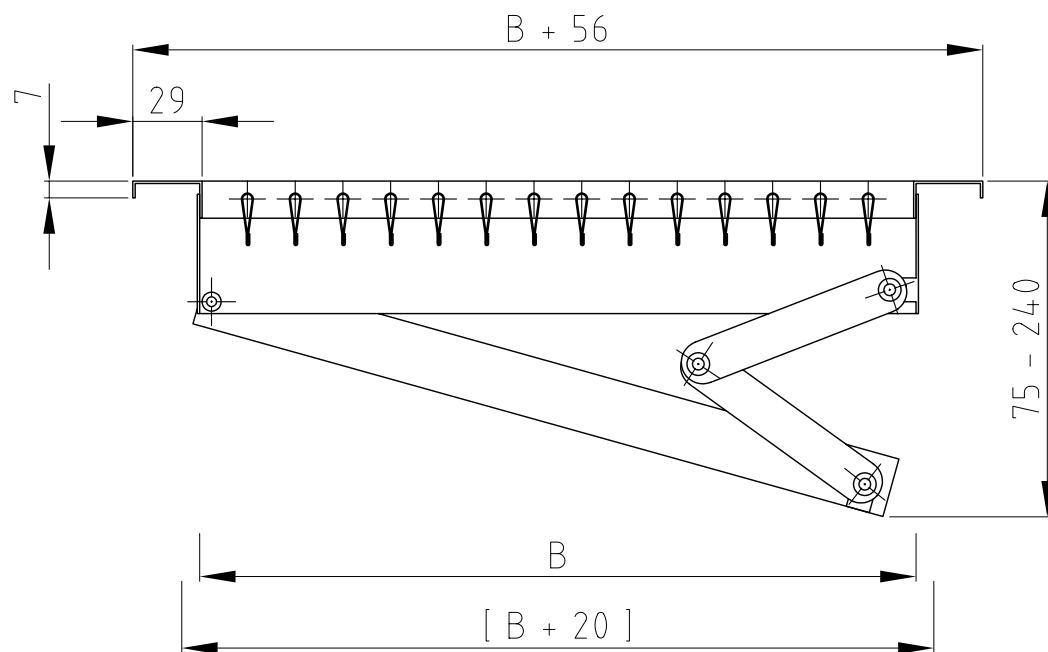
-  **G-600** ohne Anbauteile
-  **G-610** mit einstellbarer Schöpfzunge
-  **G-620** mit einstellbaren Schöpflamellen
-  **G-630** mit gegenläufiger Mengenregulierung
-  **G-640** mit einstellbarem Schlitzschieber
-  **G-650** mit schrägem einstellbarem Schlitzschieber

Rücknahme oder Umtausch nicht möglich!

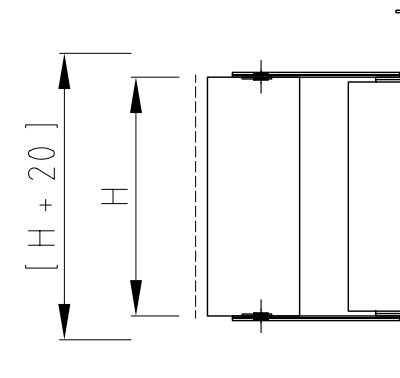
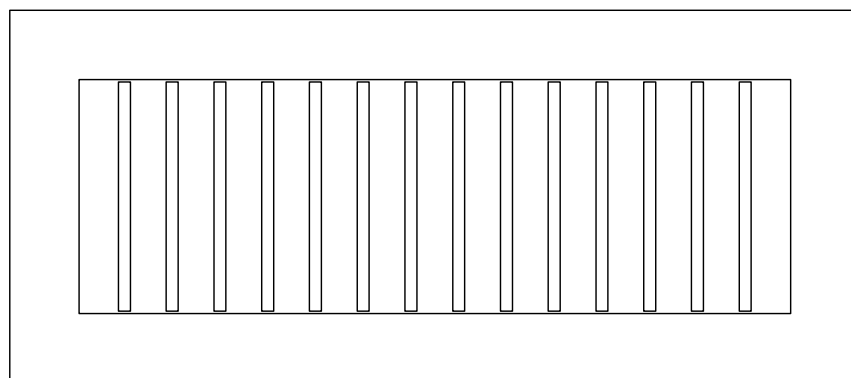
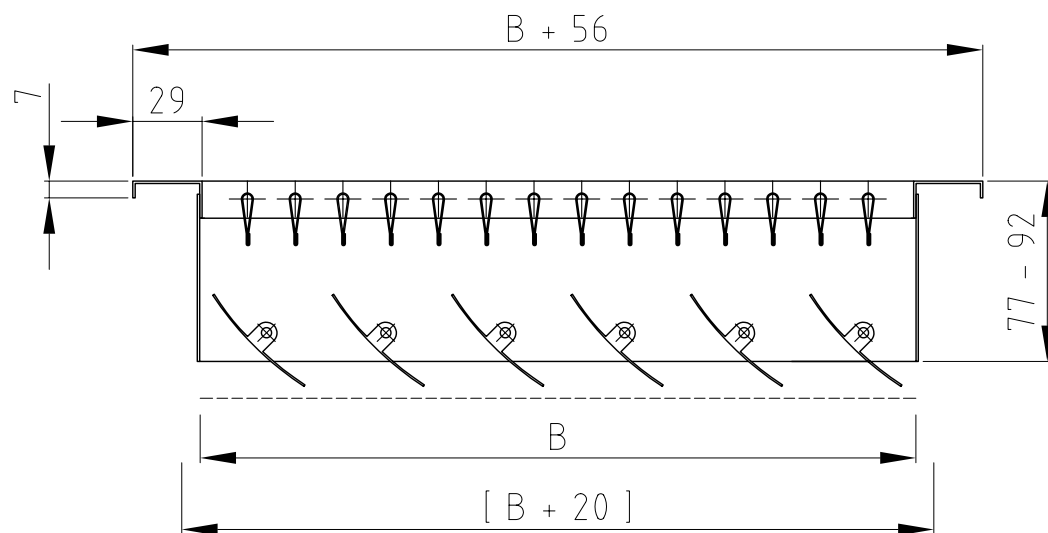
Lüftungsgitter Serie G-600



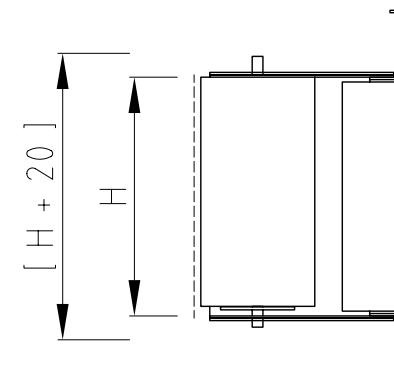
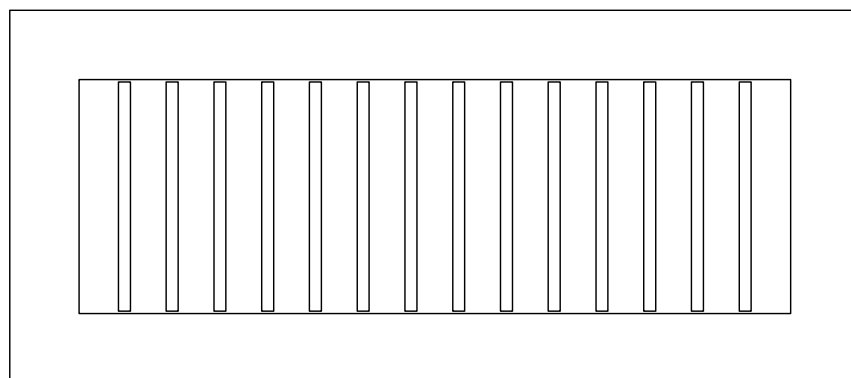
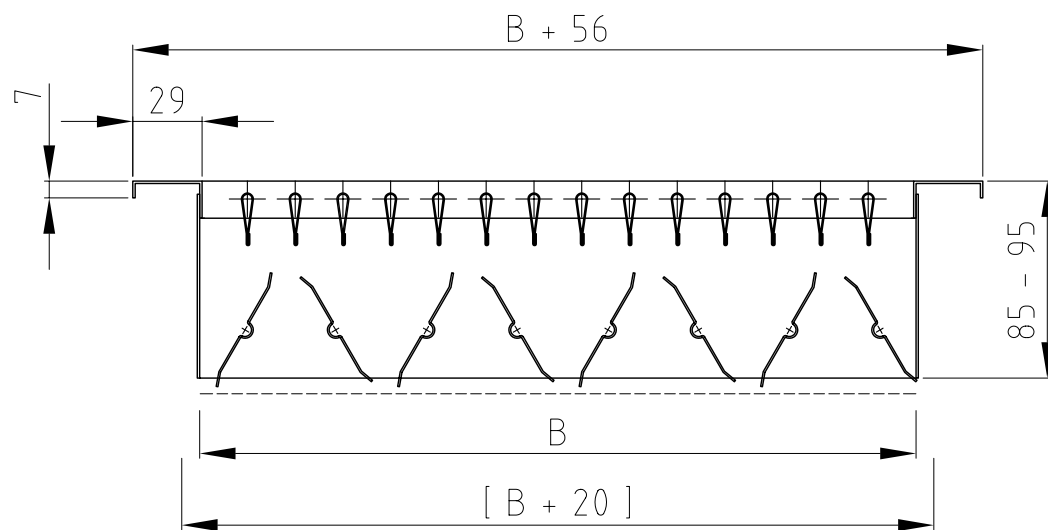
Lüftungsgitter Serie G-610



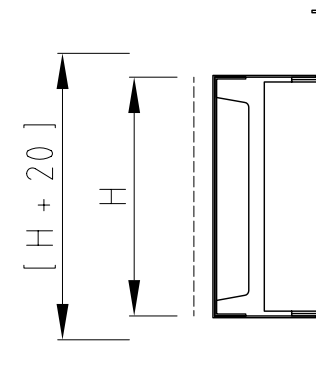
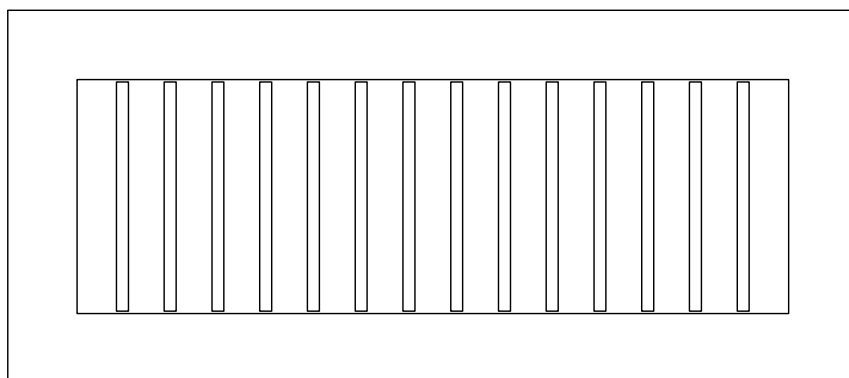
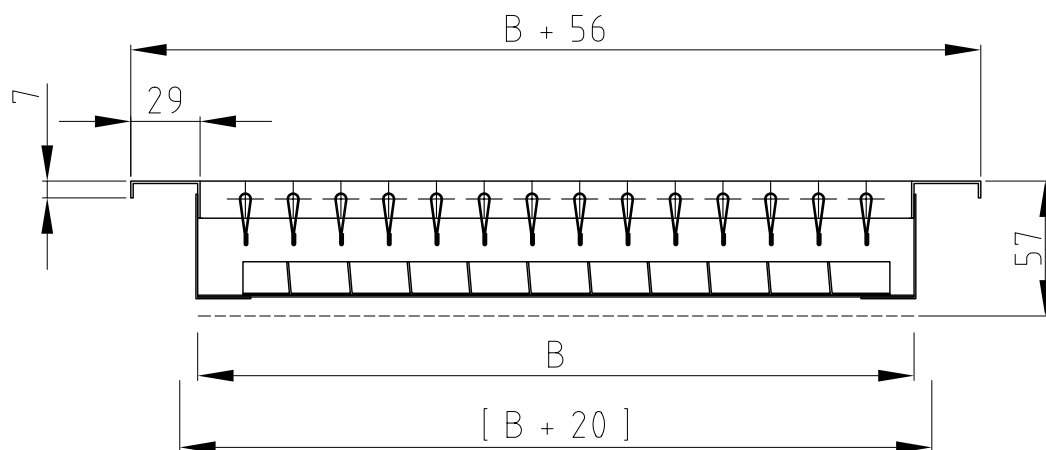
Lüftungsgitter Serie G-620



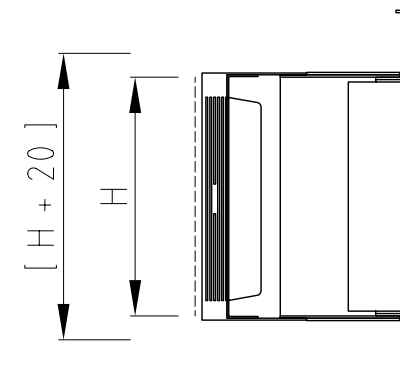
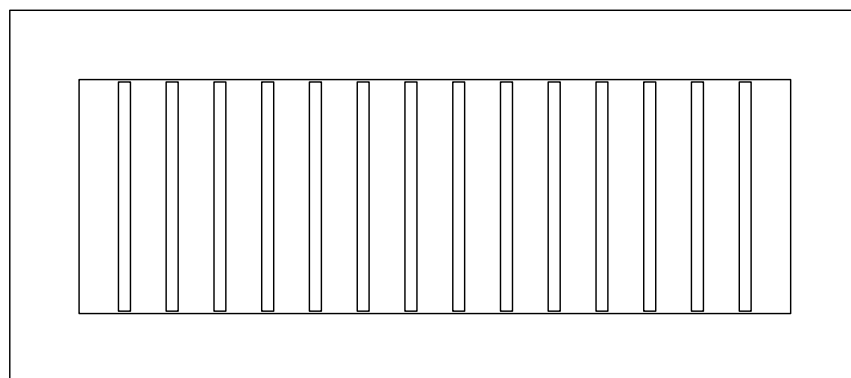
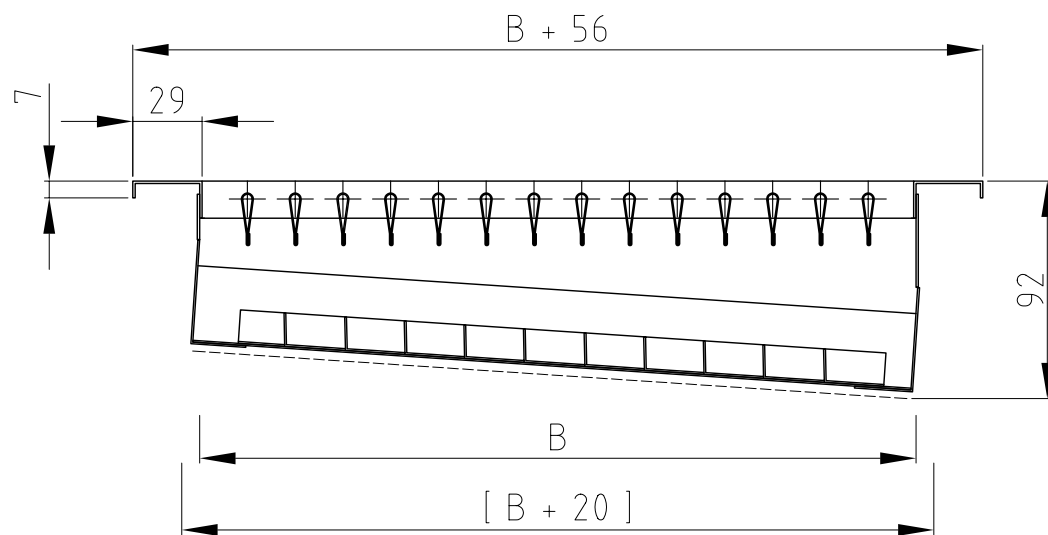
Lüftungsgitter Serie G-630



Lüftungsgitter Serie G-640



Lüftungsgitter Serie G-650



Einbaurahmen Serie ER

