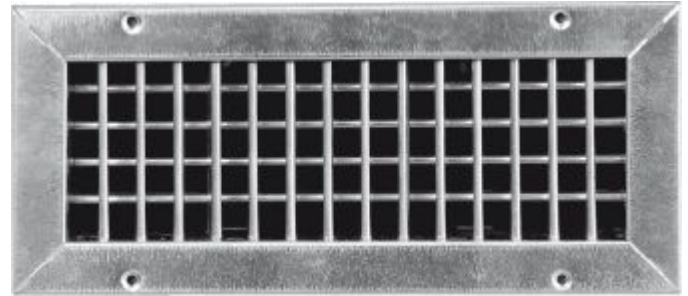


# Serie G-500

Lüftungsgitter zweireihig mit verstellbaren vertikalen (vorne) und horizontalen (hinten) Lamellen für Kanaleinbau. Gitter und Anbauteile aus verzinktem Stahlblech mit Senkbohrungen für Schraubenmontage.



### Optional:







- Ohne Senkbohrungen mit Einbaurahmen und Klemmfedern (nicht für Deckenmontage geeignet).
- Lackierung in RAL- und NCS-Farben auf Anfrage.
- Masse und Ausführungen nach Vorgabe.

H\B	200	300	400	500	600	800	1000	1200
50	S	S	S	S	S	S	S	S
100	S	S	S	S	S	S	S	S
150	S	S	S	S	S	S	S	S
200	S	S	S	S	S	S	S	S
300		S	S	S	S	S	S	S
400			S	S	S	S	S	S
500				S	S	S	S	S

S= Standard (Alle Sondergrößen möglich, Preis auf Anfrage)

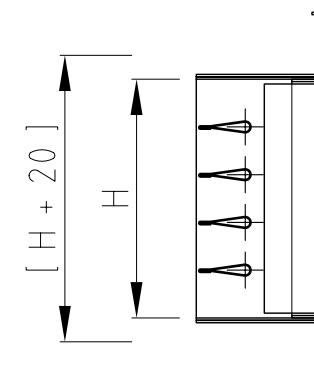
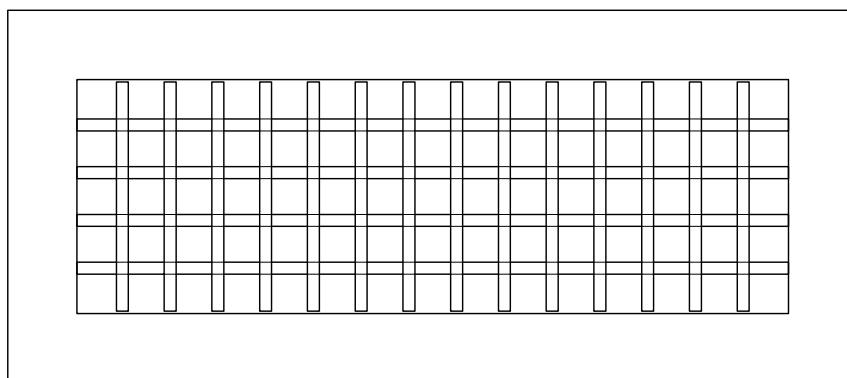
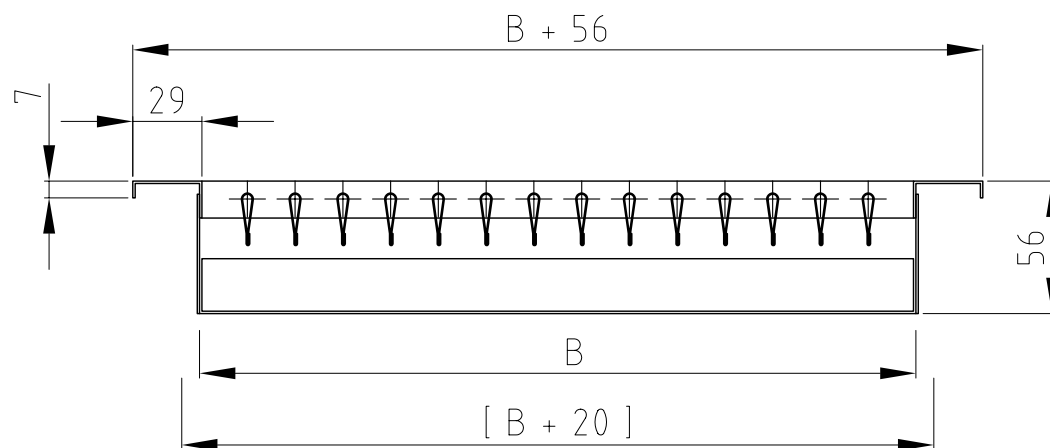
Alle Angaben in mm

## Ausführungen:

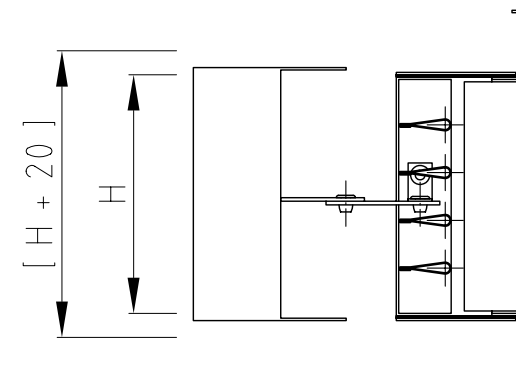
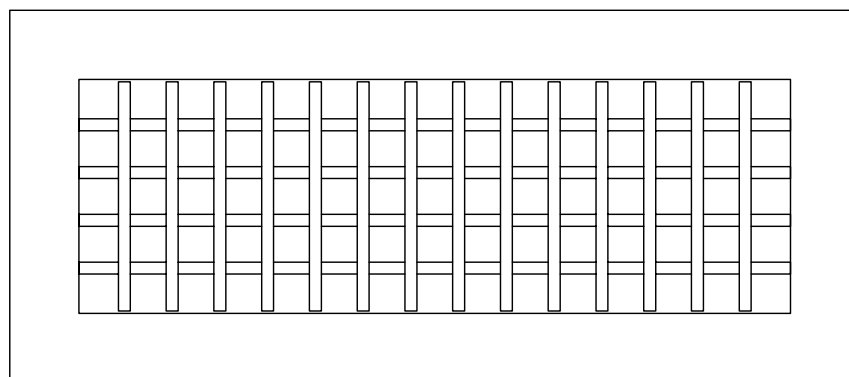
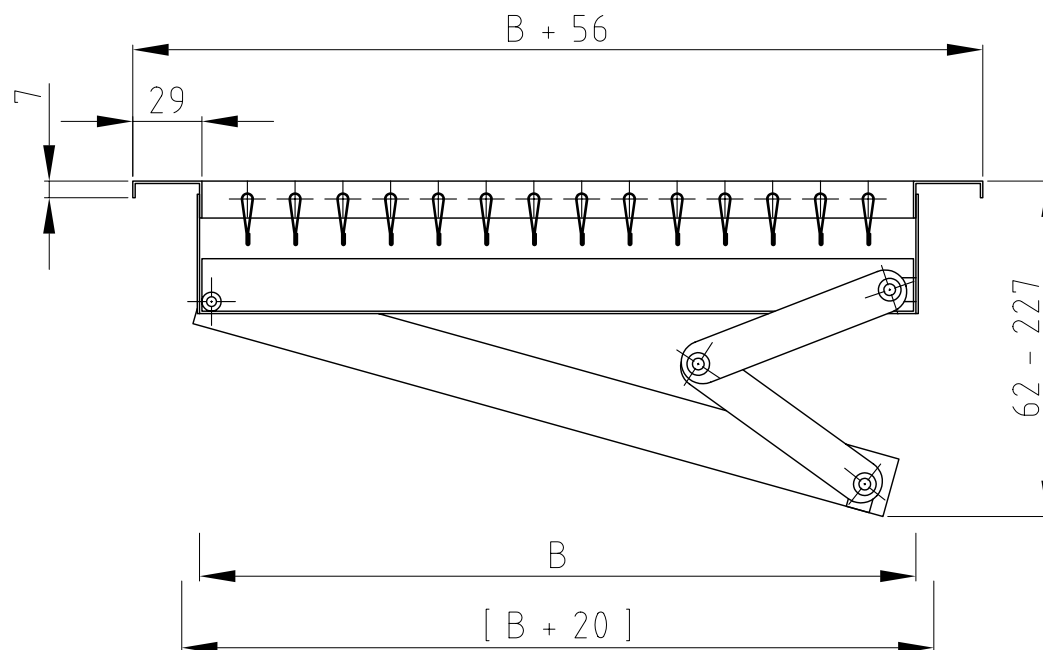
-  **G-500** ohne Anbauteile
-  **G-510** mit einstellbarer Schöpfzunge
-  **G-520** mit einstellbaren Schöpflamellen
-  **G-530** mit gegenläufiger Mengenregulierung
-  **G-540** mit einstellbarem Schlitzschieber
-  **G-550** mit schrägem einstellbarem Schlitzschieber

Rücknahme oder Umtausch nicht möglich!

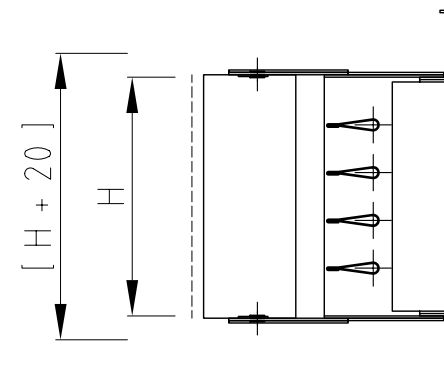
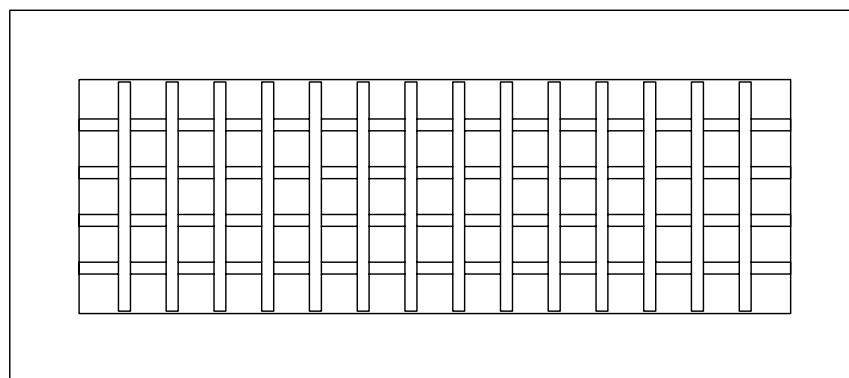
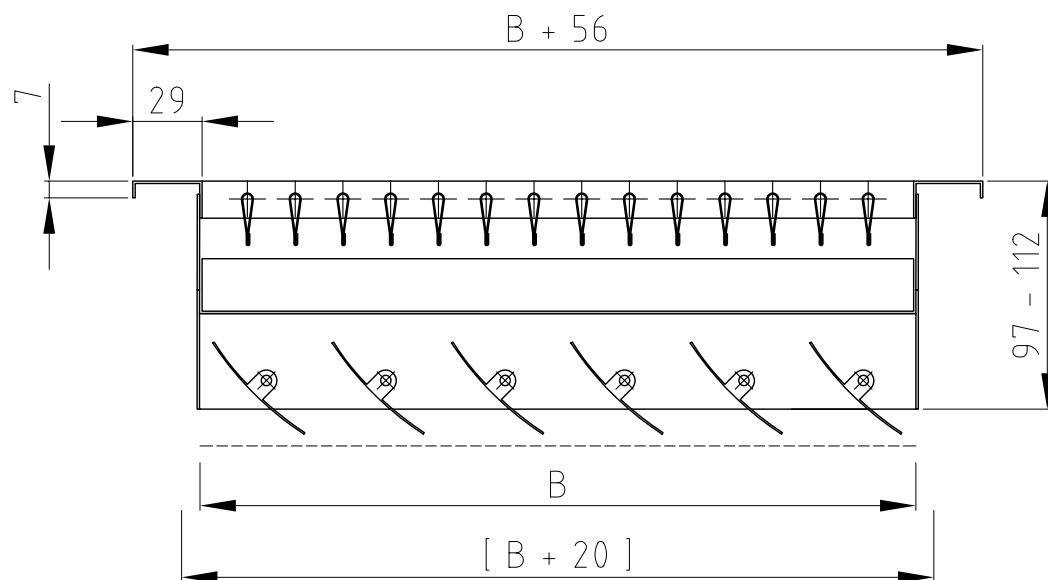
# Lüftungsgitter Serie G-500



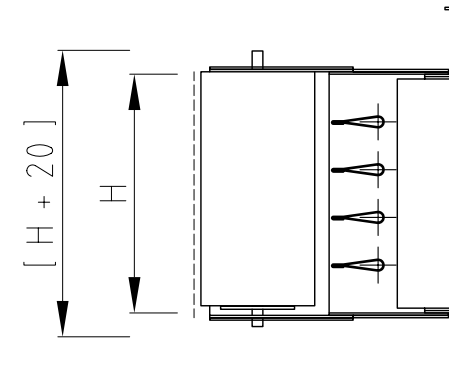
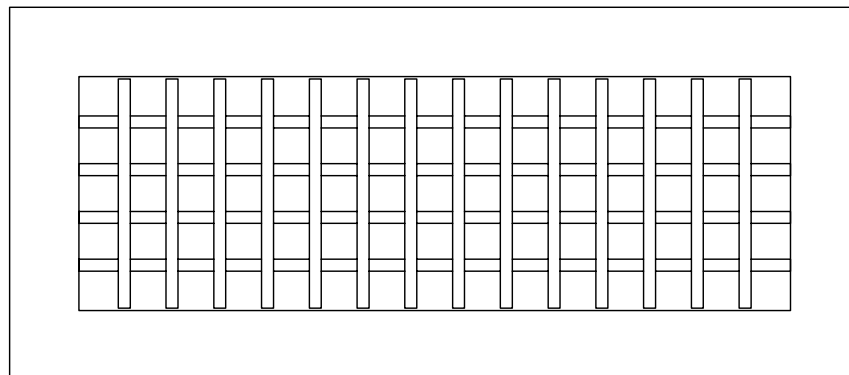
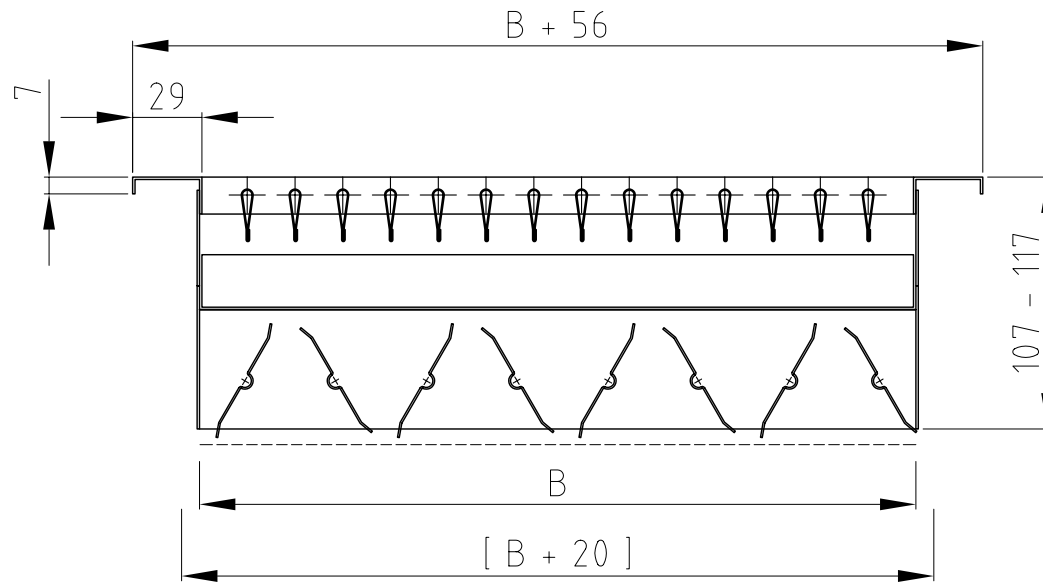
# Lüftungsgitter Serie G-510



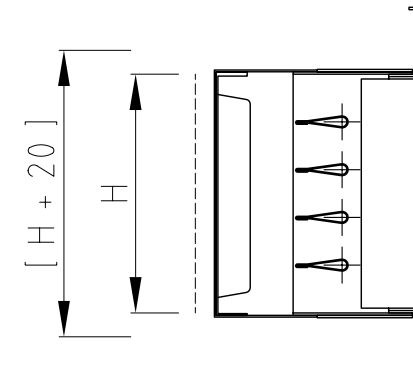
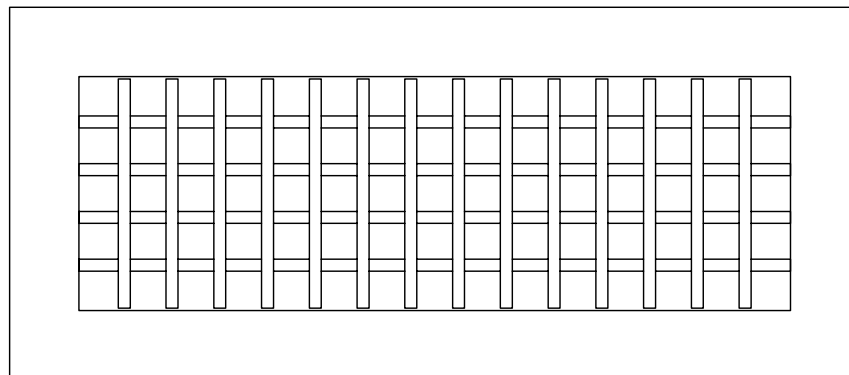
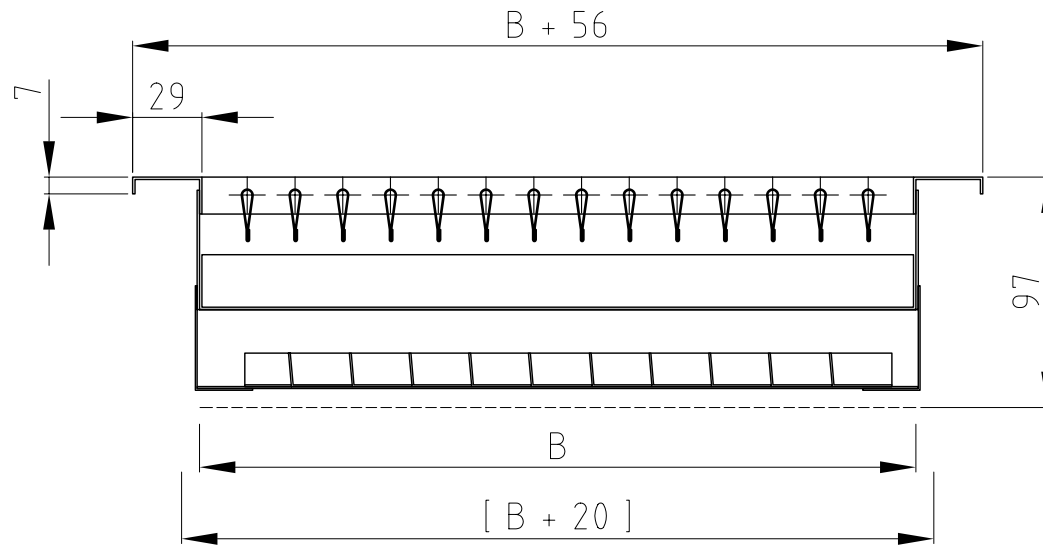
# Lüftungsgitter Serie G-520



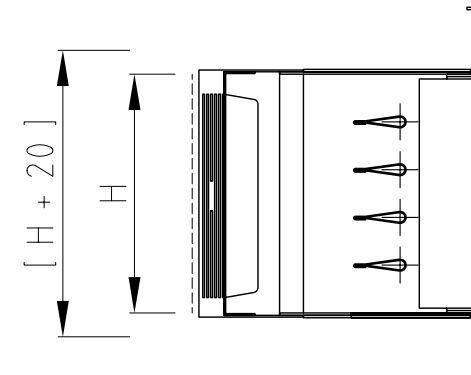
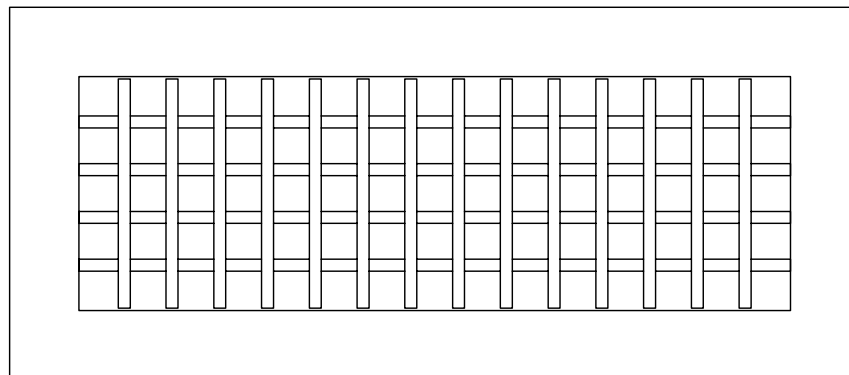
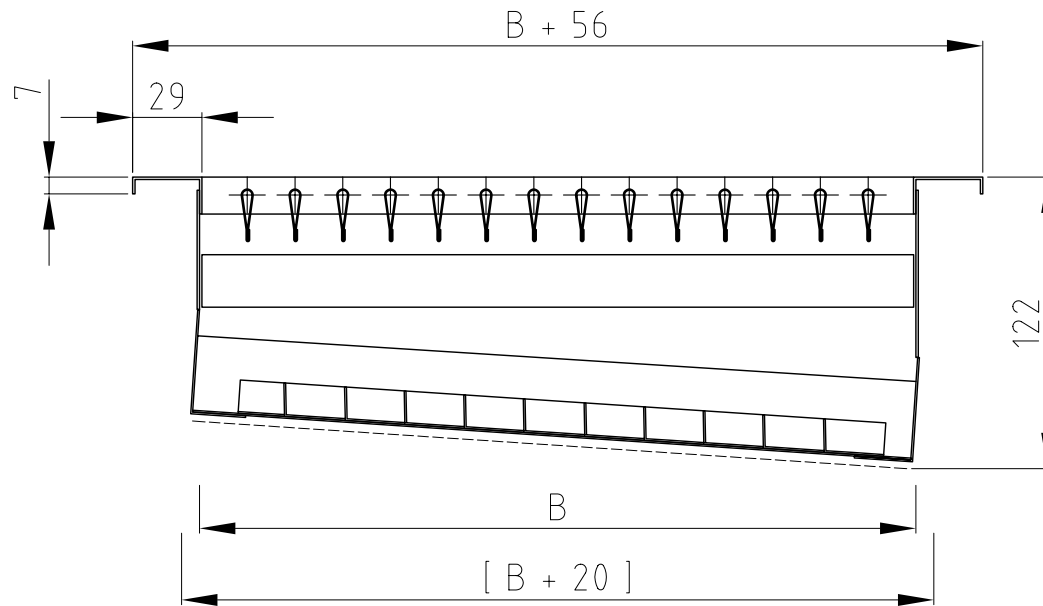
# Lüftungsgitter Serie G-530



# Lüftungsgitter Serie G-540



# Lüftungsgitter Serie G-550



# Einbaurahmen Serie ER

