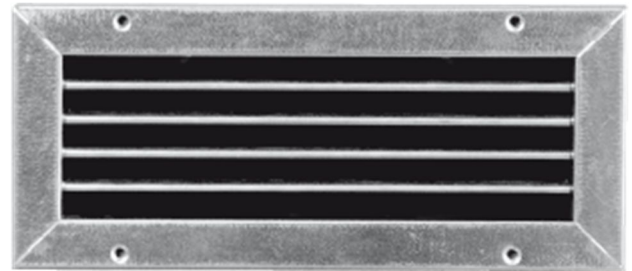


# Serie G-100

Lüftungsgitter einreihig mit verstellbaren horizontalen Lamellen für Kanaleinbau. Gitter und Anbauteile aus verzinktem Stahlblech mit Senkbohrungen für Schraubenmontage.



**Optional:**







- Ohne Senkbohrungen mit Einbaurahmen und Klemmfedern (nicht für Deckenmontage geeignet).
- Lackierung in RAL- und NCS-Farben auf Anfrage.
- Masse und Ausführungen nach Vorgabe.

H\B	200	300	400	500	600	800	1000	1200
50	S	S	S	S	S	S	S	S
100	S	S	S	S	S	S	S	S
150	S	S	S	S	S	S	S	S
200	S	S	S	S	S	S	S	S
300		S	S	S	S	S	S	S
400			S	S	S	S	S	S
500				S	S	S	S	S

S= Standard (Alle Sondergrößen möglich, Preis auf Anfrage)

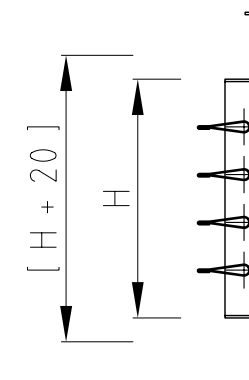
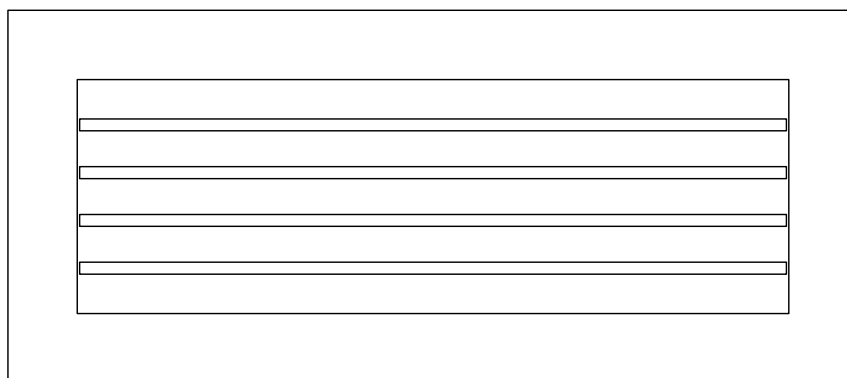
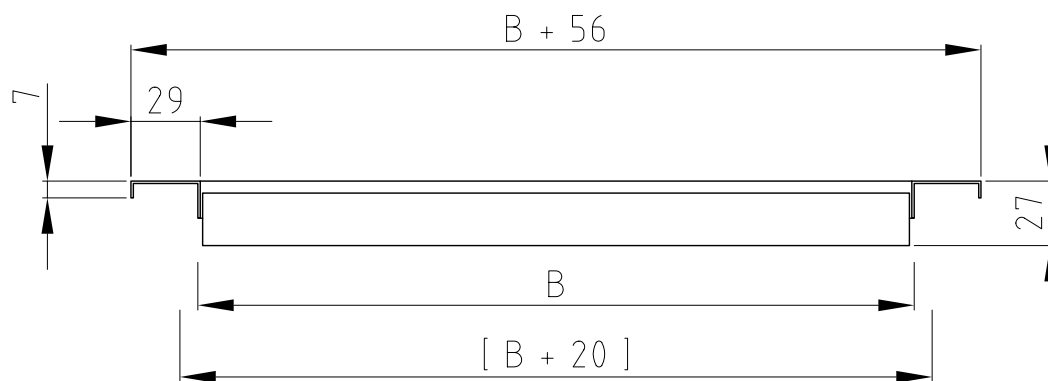
Alle Angaben in mm

## Ausführungen:

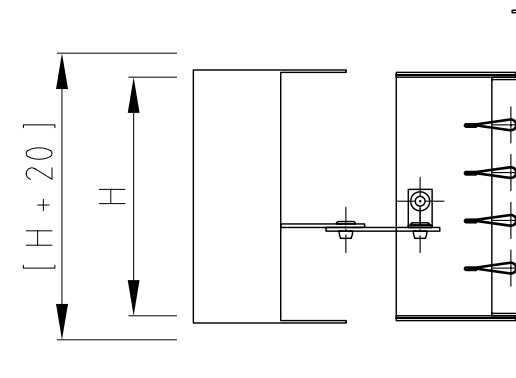
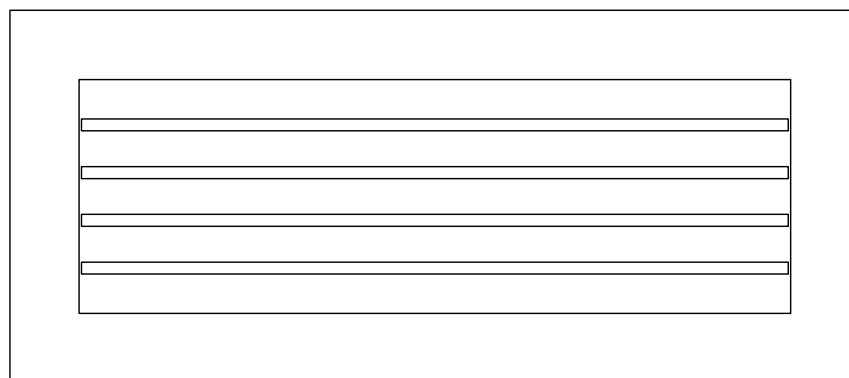
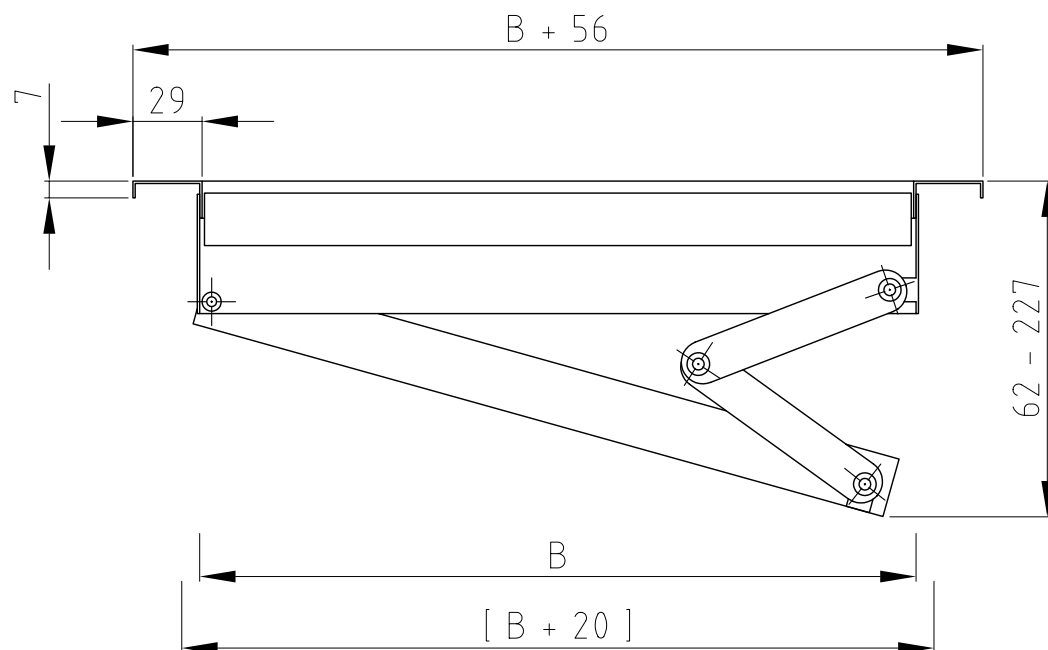
-  **G-100** ohne Anbauteile
-  **G-110** mit einstellbarer Schöpfzunge
-  **G-120** mit einstellbaren Schöpflamellen
-  **G-130** mit gegenläufiger Mengenregulierung
-  **G-140** mit einstellbarem Schlitzschieber
-  **G-150** mit schrägem einstellbarem Schlitzschieber

Rücknahme oder Umtausch nicht möglich!

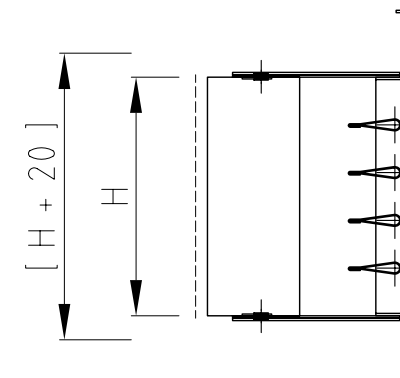
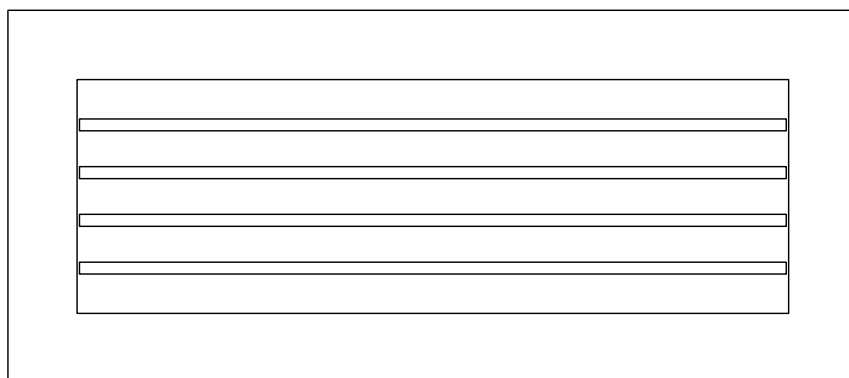
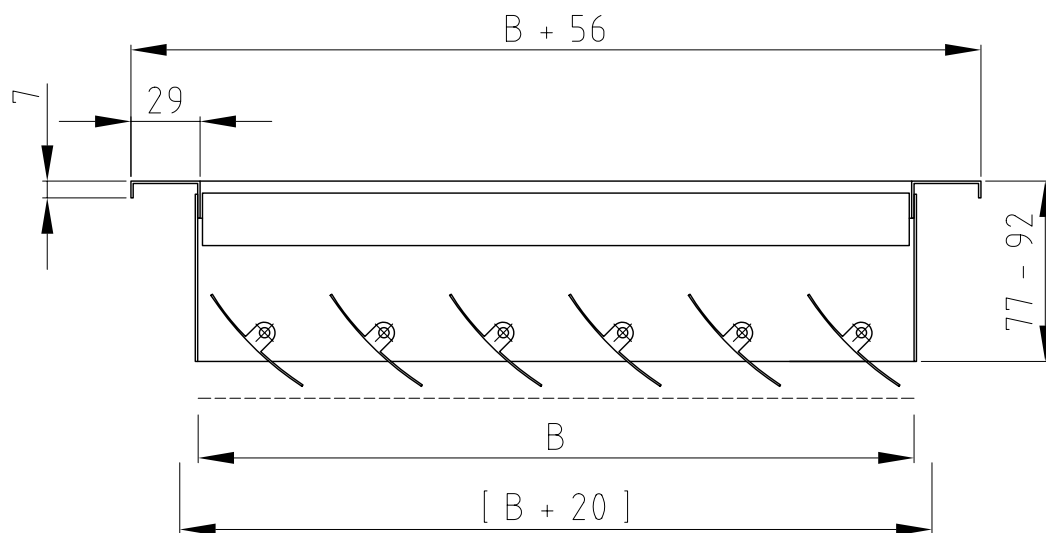
# Lüftungsgitter Serie G-100



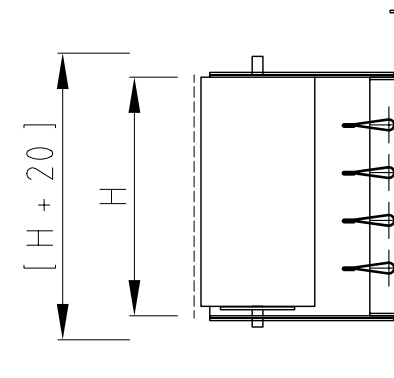
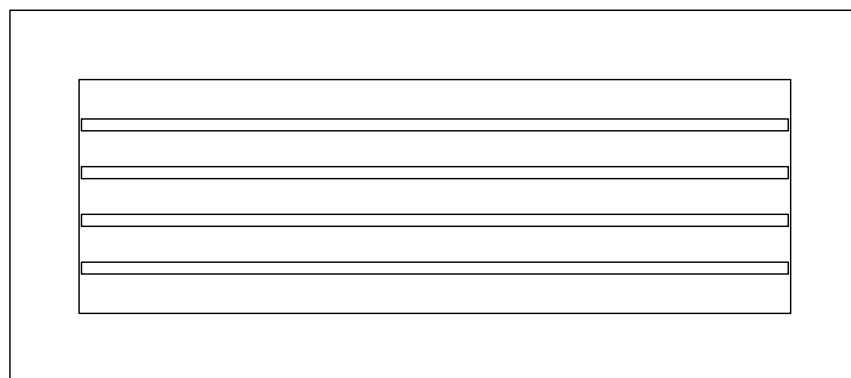
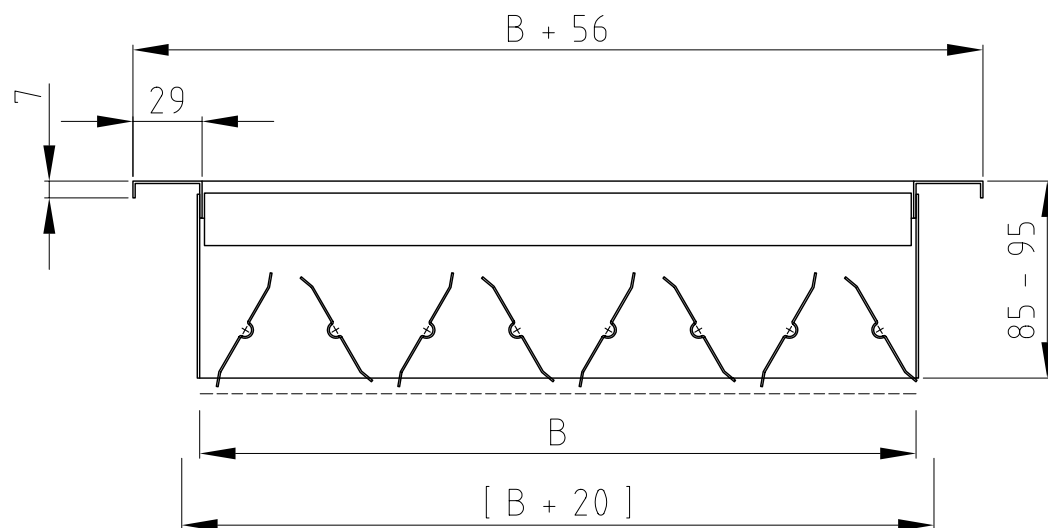
# Lüftungsgitter Serie G-110



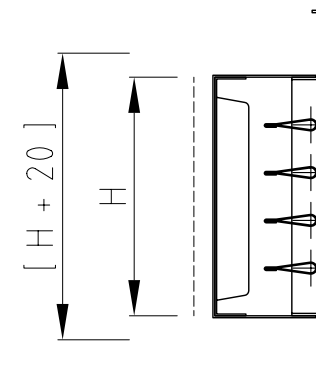
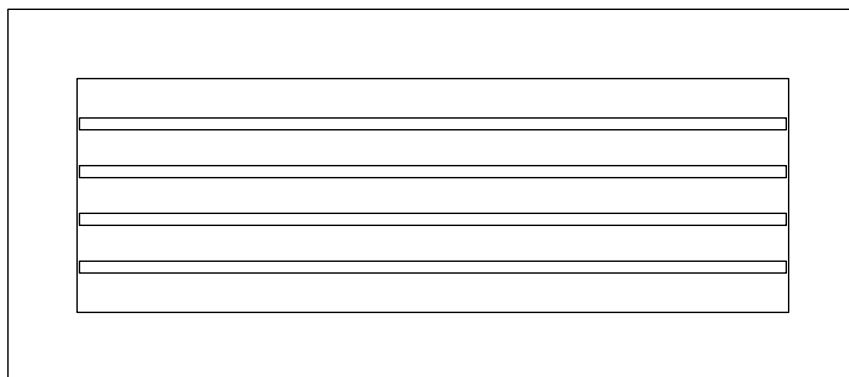
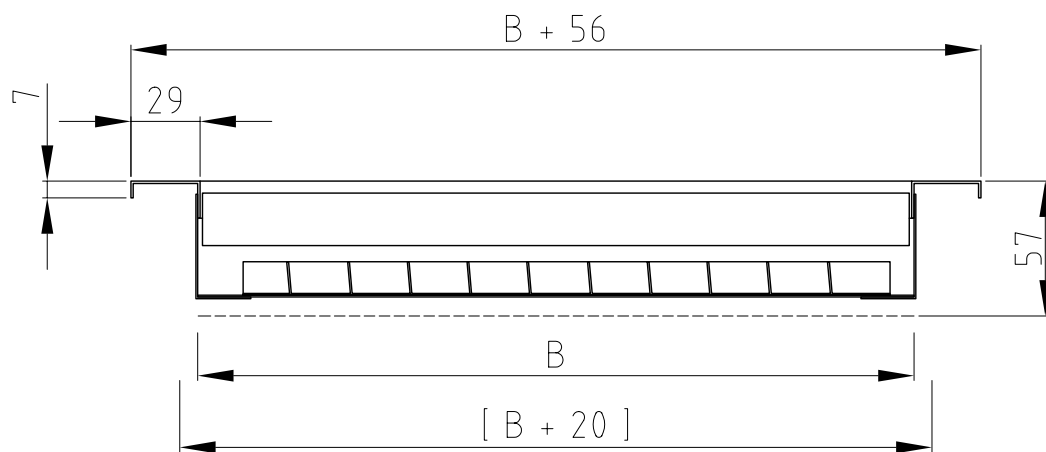
# Lüftungsgitter Serie G-120



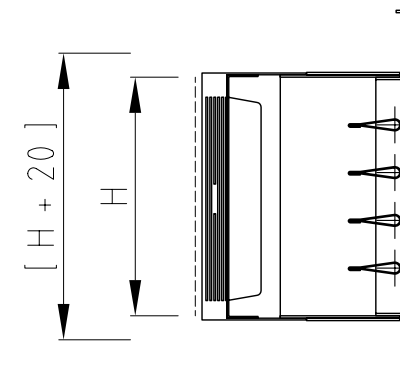
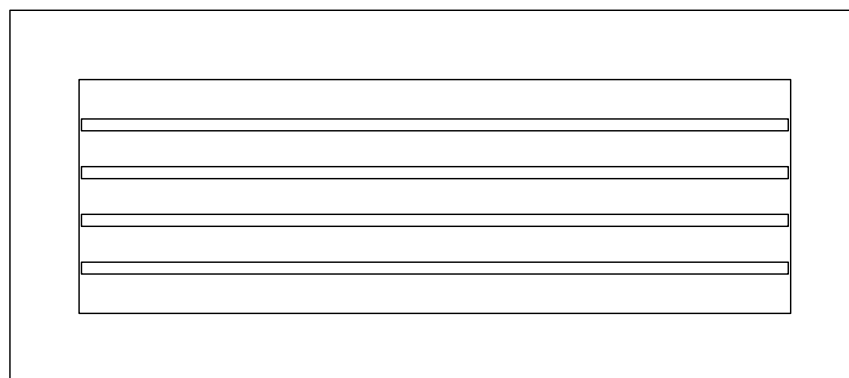
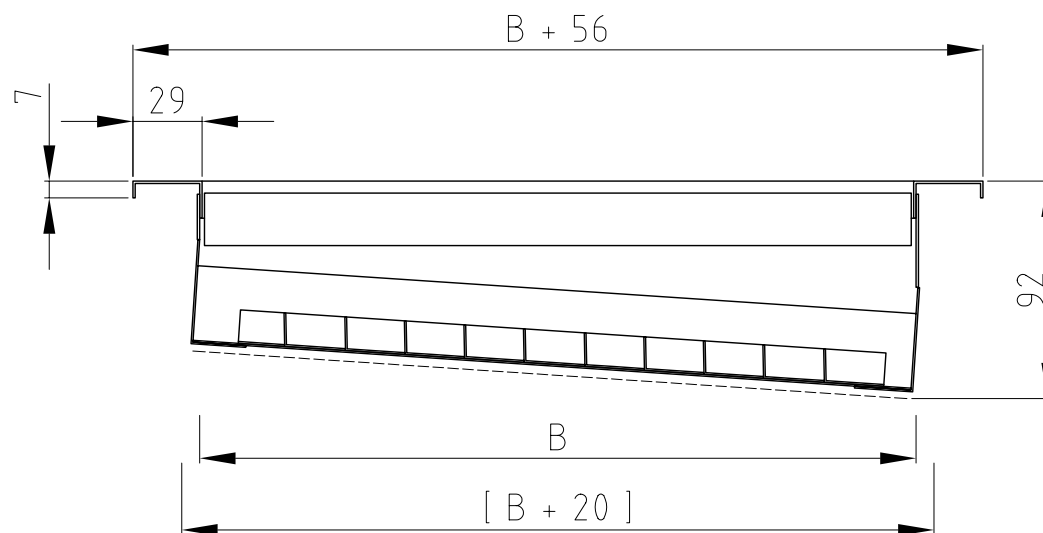
# Lüftungsgitter Serie G-130



# Lüftungsgitter Serie G-140



# Lüftungsgitter Serie G-150



# Einbaurahmen Serie ER

