

SLC® Linie → Vorschaltgerät

BC24 G2

Technisches Datenblatt

Vorschaltgerät für Brandschutz- und Entrauchungsantriebe



Hauptmerkmale

- + Steckanschluss für Antrieb
- + Strommessung des Antriebs
- + Einfache Klappenfunktionsprüfung
- + Laufzeitüberwachung
- + Stromversorgung und Eingang für optischen Rauchmelder
- + Tausendfach bewährtes **SLC®** Verdrahtungsprinzip (Energieversorgung über Kommunikationsleitung)



Kompatible Antriebstypen

| | | | |
|----------------------------------|--------|-----------------|-----------------|
| Federrücklaufantriebe | BELIMO | BF24-T-ST | (18 Nm) |
| | | BFN24-T-ST | (9 Nm) |
| | | BLF24-T-ST | (6 Nm) |
| | | BFL24-T-ST | (4 Nm) |
| Rauchklappenantrieb reversierbar | BELIMO | BE24-ST | (40 Nm) |
| | | BLE24-ST | (15 Nm) |
| | | BEE24-ST | (25 Nm)* |
| | | BEN24-ST | (15 Nm)* |

*Ab Produktionsdatum Oktober 2020

Kabeladapterset für Antriebe ohne vorkonvektionierten „ST“-Anschluss erhältlich bei BV-Control AG

Inhalt

| | | |
|---|---|---|
| 1 | Zusammenfassung | 3 |
| 2 | Technische Daten | 4 |
| 3 | Geräteübersicht | 5 |
| 4 | Anzeige und Bedienung..... | 5 |
| 5 | Klemmenbelegung | 6 |
| 6 | Verdrahtungsbeispiel mit THC24-B / THC24-B G2 | 7 |
| 7 | Abmessungen | 8 |

1 ZUSAMMENFASSUNG

Das BC24 G2 ist der Nachfolger des BC24. Es ist das Bindeglied zwischen SLC® Steuergerät (z.B. THC24-B (G2), SLC24-8B, SLC24-16B) und Klappenstellantrieb.

Energieversorgung (**für Antrieb und optischen Rauchmelder**) und Kommunikation erfolgen über eine vertauschbare Zweidrahtleitung.

Ein optoelektronischer Rauchmelder oder ein anderes Sicherheitselement können ohne weitere Zusatzgeräte angeschlossen werden.

Bei Rauch- oder Temperaturlösung wird die Klappe sofort lokal in die Sicherheitsstellung gesteuert und die entsprechende Meldung an das übergeordnete System abgesetzt.

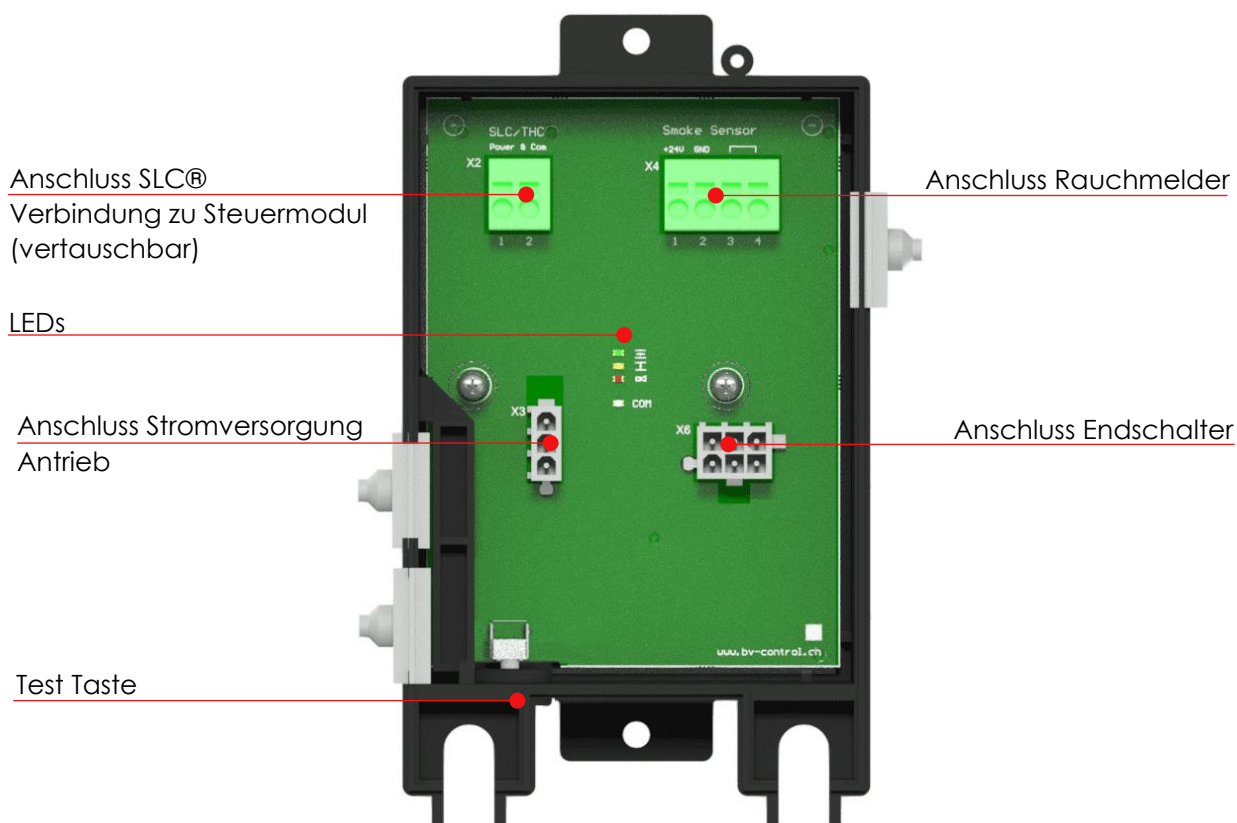


2 TECHNISCHE DATEN

| | | | |
|--------------------------|---------------------------------|--|--------|
| Elektrische Daten | Nennspannung | Definiert über SLC® Steuergerät | |
| | Dimensionierung | 1.5 VA | |
| | Anschlüsse | Steckanschlüsse / Federzugklemmen | |
| | Versorgung für ext. Rauchmelder | +24VDC / max. 30mA | |
| Sicherheit | Schutzklasse | III (Sicherheits-Kleinspannung) | |
| | EMV | CE gemäss 2014/30/EU | |
| | Wirkungsweise | Typ 1 (EN 60730-1) | |
| | Bemessungsstossspannung | 2.5 kV (EN60730-1) | |
| | Verschmutzungsgrad der Umgebung | 3 (EN60730-1) | |
| | Umgebungstemperatur | -20° ... +50°C | |
| | Lagertemperatur | -20° ... +80°C | |
| | Feuchteprüfung | 95% r.H., nicht kondensierend (EN 60730-1) | |
| | Wartung | wartungsfrei | |
| Mechanische Daten | Abmessungen | Einbaubreite | 114 mm |
| | | Höhe | 153 mm |
| | | Tiefe | 54 mm |
| | Gewicht | 240 g | |
| | Montage | Anschraubbar | |

Tabelle 1 Technische Daten

3 GERÄTEÜBERSICHT



4 ANZEIGE UND BEDIENUNG

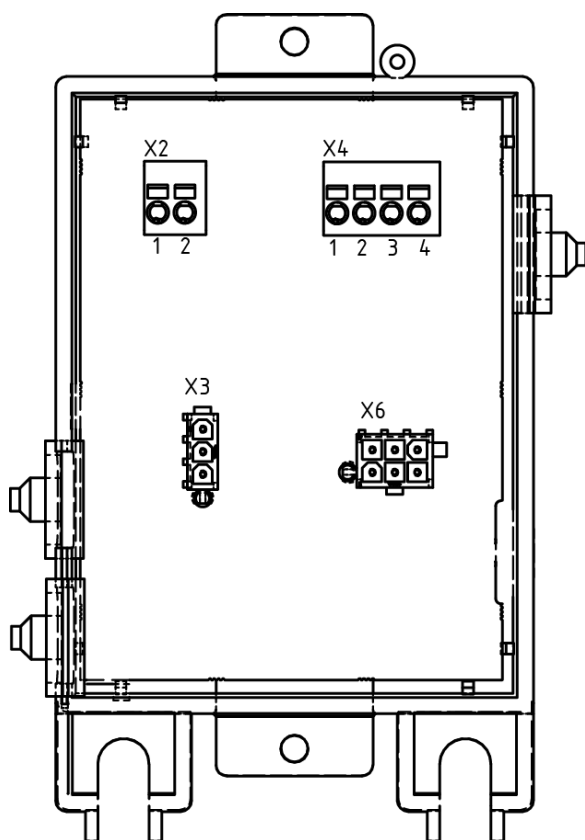
Leuchtdioden

| | | | |
|-------|--------------------|--|--|
| Grün | leuchtet blinkt | „Klappe offen“ „Klappe öffnet“ | (Ab Produktionsdatum Oktober 2020) |
| Gelb | leuchtet blinkt | „Klappe geschlossen“ „Klappe schliesst“ | (Ab Produktionsdatum Oktober 2020) |
| Weiss | blinkt blitzt | SLC-Kommunikation störungsfrei – Steuerbefehl „Klappe schliessen“ SLC-Kommunikation störungsfrei – Steuerbefehl „Klappe öffnen“ | |
| ROT | blinkt | Selbsttet aktiv Störung anliegend: | Kommunikationsausfall Antrieb nicht angeschlossen BAE des Antriebs ausgelöst Laufzeitüberwachung ausgelöst /mechanischer Fehler |
| | leuchtet | Sicherheits-Element an X4 ausgelöst | |

Taste

Durch Betätigen der Taste, wird der vom Steuermodul empfangene Befehl reversiert d.h. die Klappe bewegt sich in der Gegenrichtung solange die Taste betätigt bleibt. Dies erlaubt den einfachen Funktionstest vor Ort bei der Klappe. Die Tastenbetätigung verursacht beim Steuermodul eine Störmeldung welche quittiert werden muss.

5 KLEMMENBELEGUNG



X2 2-Pol Federzugklemme 1/2

Anschluss für SLC - 2 Drahtleitung
Adern vertauschbar
Maximale Leitungslängen können mit dem SLC-Planungstool berechnet werden
Faustregel (300m@1.5 mm²)

X4 4-Pol Federzugklemme

Anschluss für optischen Rauchmelder

- 1 +24VDC / max. 30 mA)
- 2 GND
- 3 IN1 (externer Relaiskontakt 1)
- 4 IN2 (externer Relaiskontakt 2)

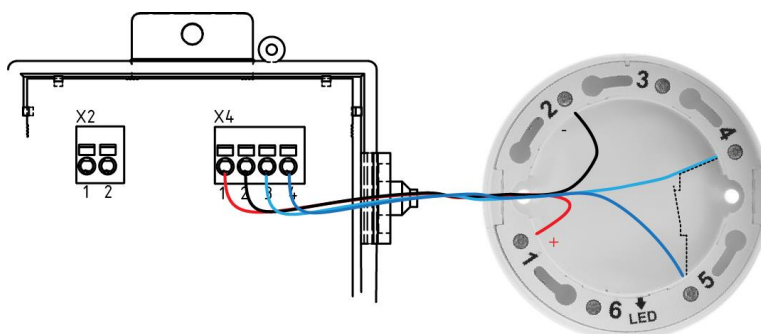
X3 3-Pol AMP Steckanschluss

Versorgung für Antrieb

X6 6-Pol AMP Steckanschluss

Endlagenschalter des Antriebes

Beispiel mit ORS142 K (Hekatron)



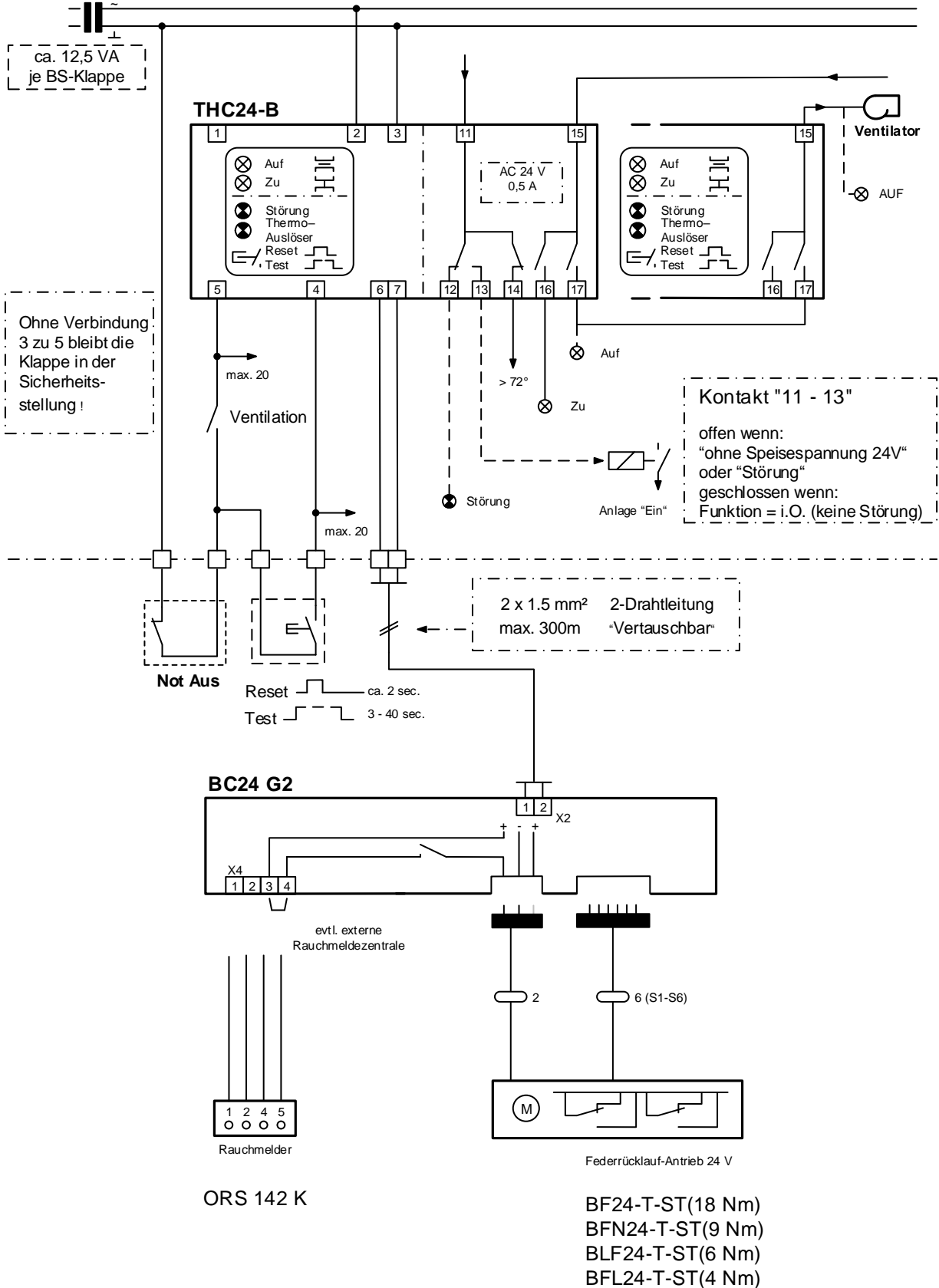
An den Klemmen X4: 3/4 kann, an Stelle eines Rauchmelders, ein beliebiger potentialfreier Steuerkontakt angeschlossen werden (z.B. Brandmeldeanlage). Wenn der Kontakt öffnet, fährt die Klappe in die Sicherheitsstellung. Bei Auslieferung ist die Brücke zwischen X4:3/4 vorhanden.

Achtung

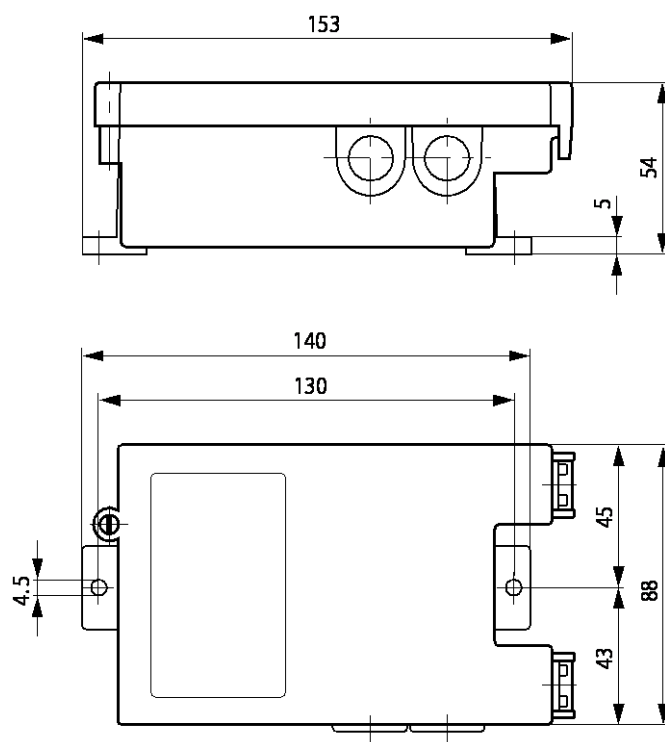
Parallelschaltungen, d.h. ein Rauchmelder auf mehrere Vorschaltgeräte sind nicht erlaubt.

6 VERDRÄHTUNGSBEISPIEL MIT THC24-B / THC24-B G2

230 / 24 V ~



7 ABMESSUNGEN



Ein Produkt der

BV-CONTROL AG
Elektronische Steuersysteme

+sm-heag-