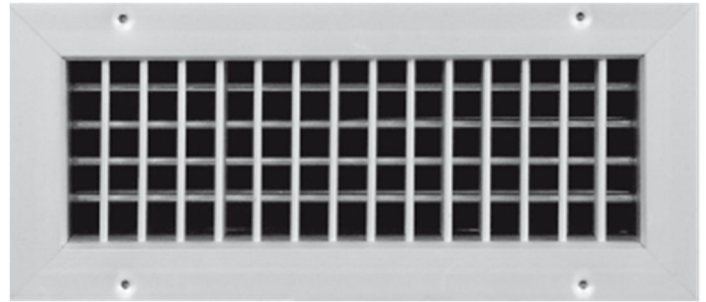


# Serie AG-500

Lüftungsgitter zweireihig mit verstellbaren vertikalen (vorne) und horizontalen (hinten) Lamellen. Ausführung aus roh Aluminium (Standard). Anbauteile aus verzinktem Stahlblech. Mit Senkbohrungen für Schraubenmontage.



### Optional:






- Aluminium Natur eloxiert
- Ohne Senkbohrungen mit Einbaurahmen und Klemmfedern (nicht für Deckenmontage geeignet).
- Lackierung in RAL- und NCS-Farben auf Anfrage.
- Masse und Ausführungen nach Vorgabe.

H\B	200	300	400	500	600	800	1000	1200
50	S	S	S	S	S	S	S	S
100	S	S	S	S	S	S	S	S
150	S	S	S	S	S	S	S	S
200	S	S	S	S	S	S	S	S
300		S	S	S	S	S	S	S
400			S	S	S	S	S	S
500				S	S	S	S	S

S= Standard (Alle Sondergrößen möglich, Preis auf Anfrage)

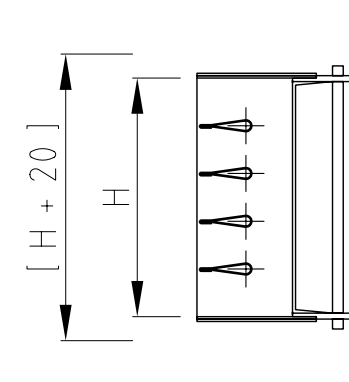
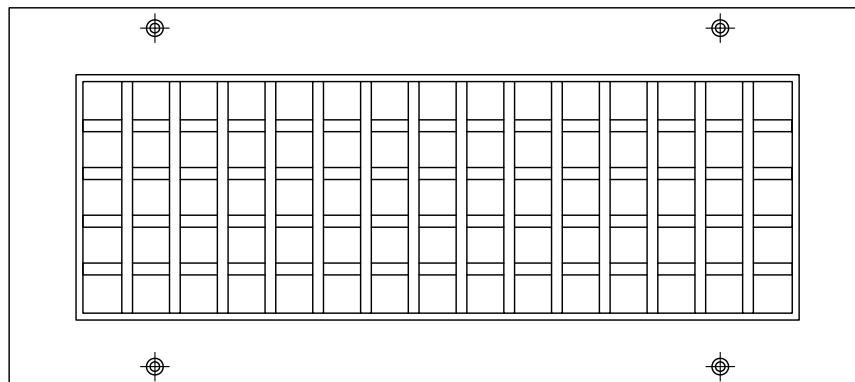
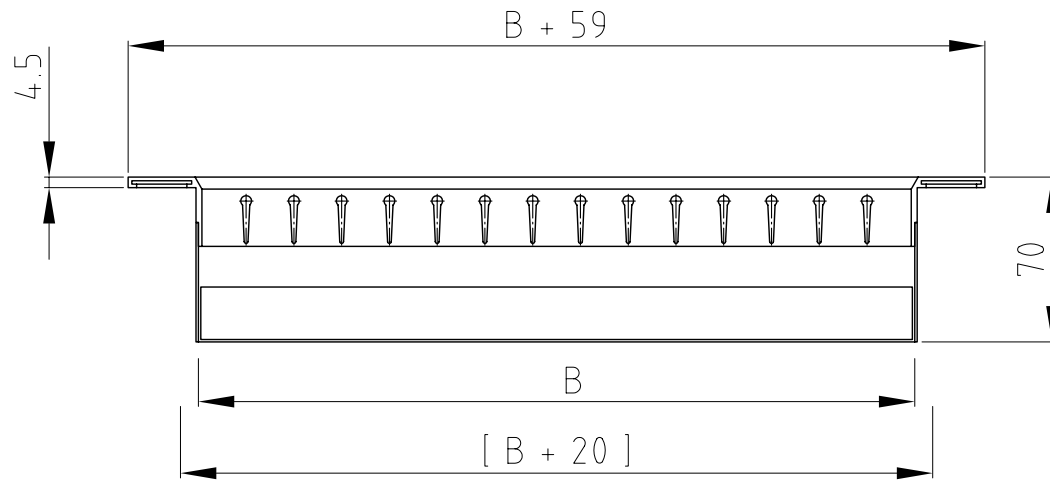
Alle Angaben in mm

## Ausführungen:

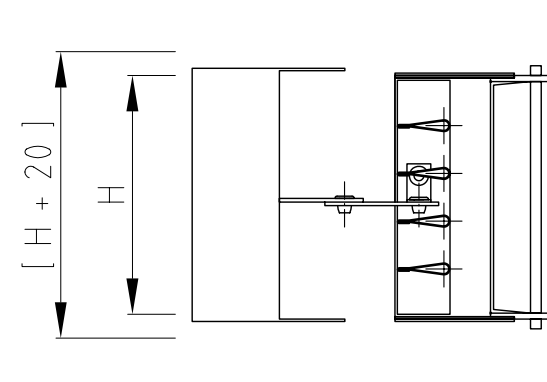
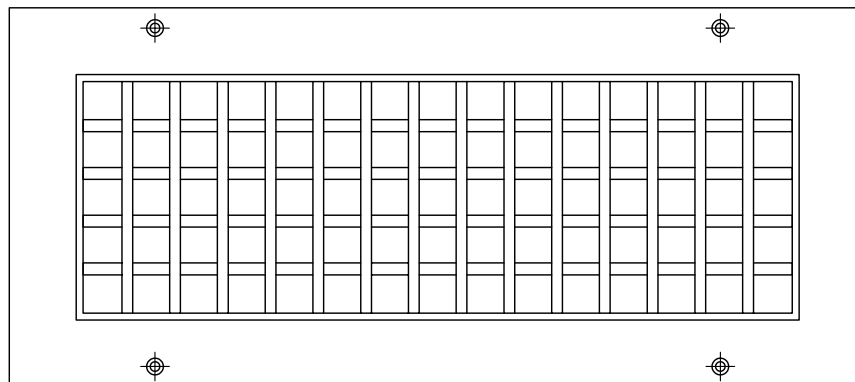
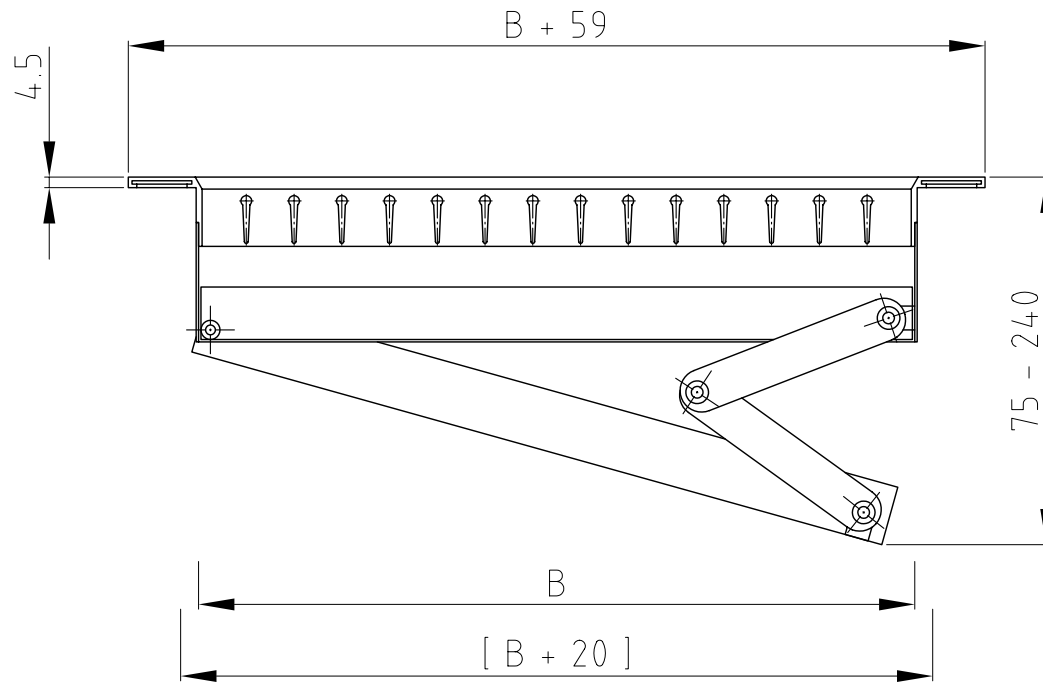
-  **AG-500** ohne Anbauteile
-  **AG-510** mit einstellbarer Schöpfzunge
-  **AG-530** mit gegenläufiger Mengenregulierung
-  **AG-540** mit einstellbarem Schlitzschieber
-  **AG-550** mit schrägem einstellbarem Schlitzschieber

Rücknahme oder Umtausch nicht möglich!

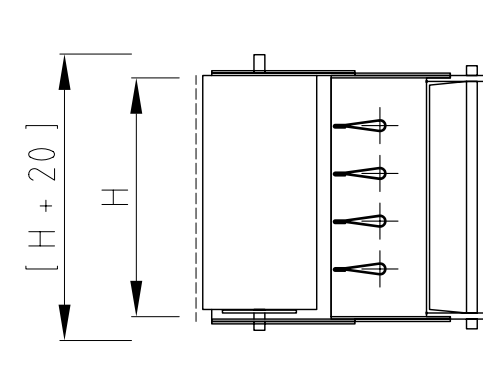
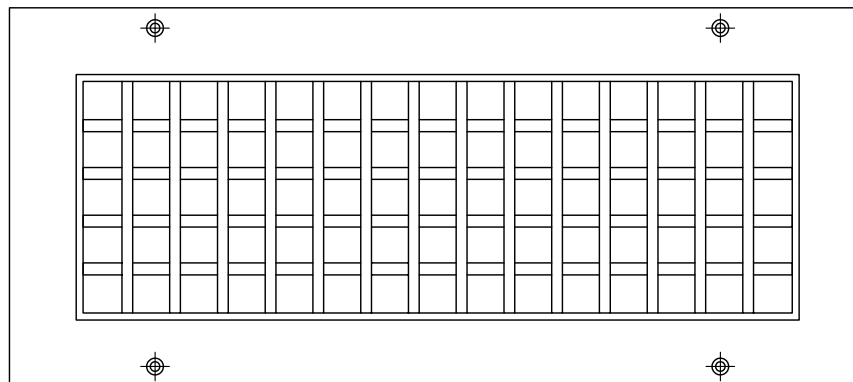
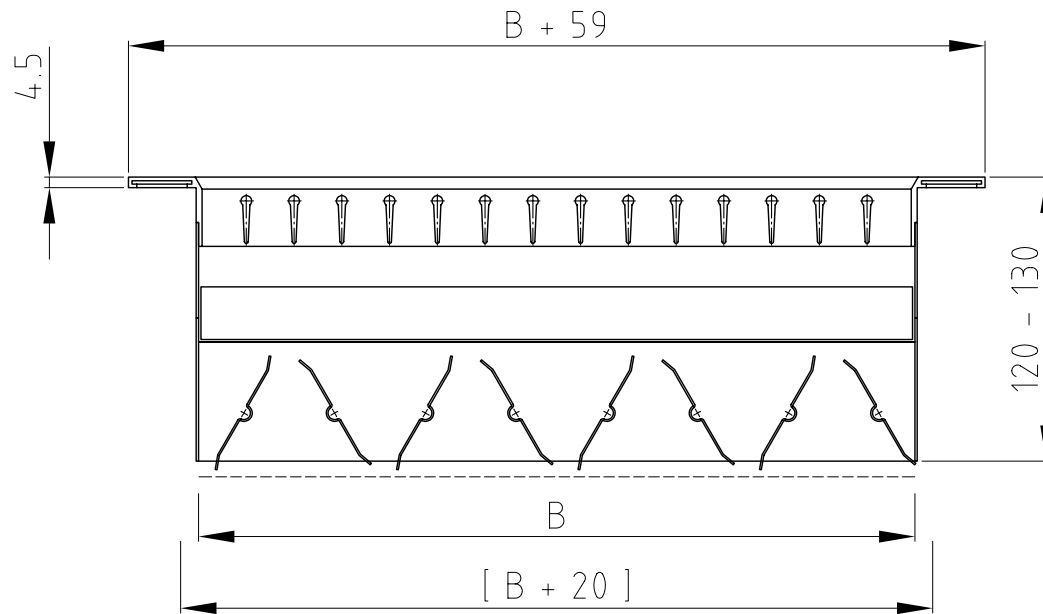
# Lüftungsgitter Serie AG-500



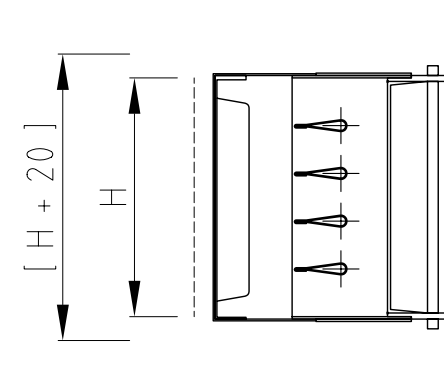
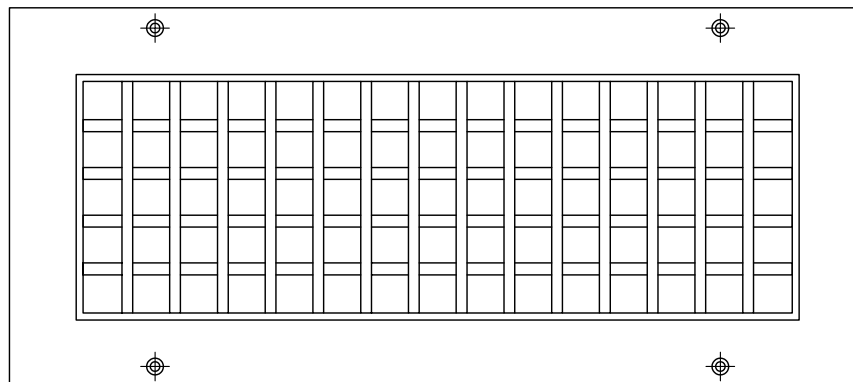
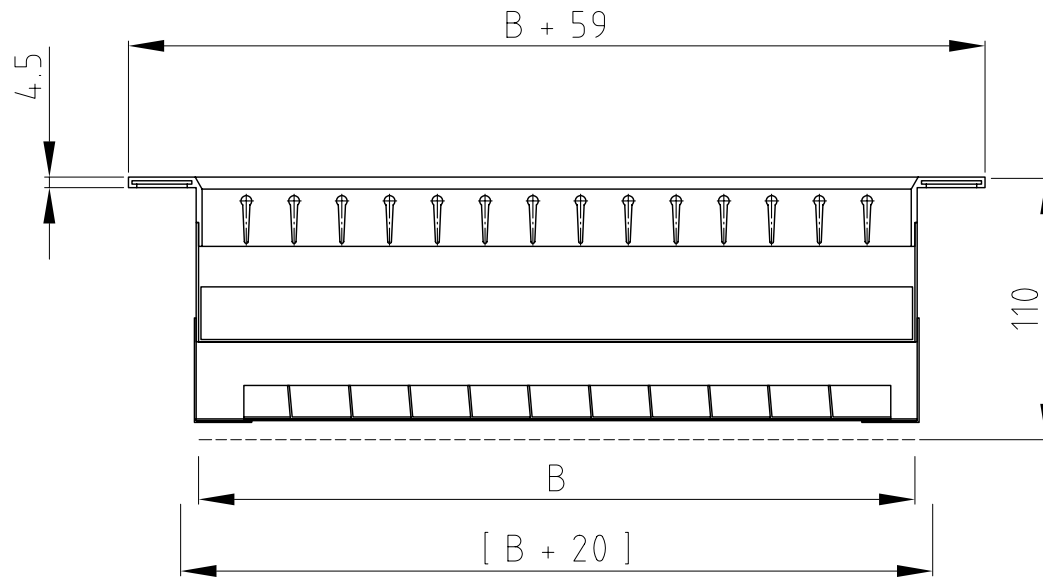
# Lüftungsgitter Serie AG-510



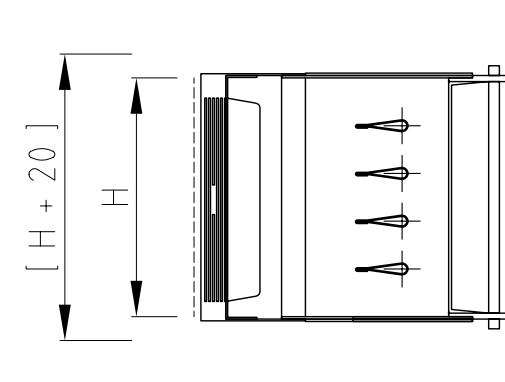
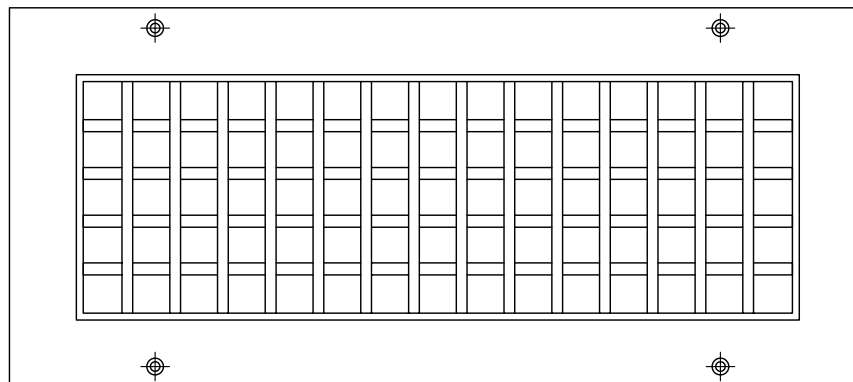
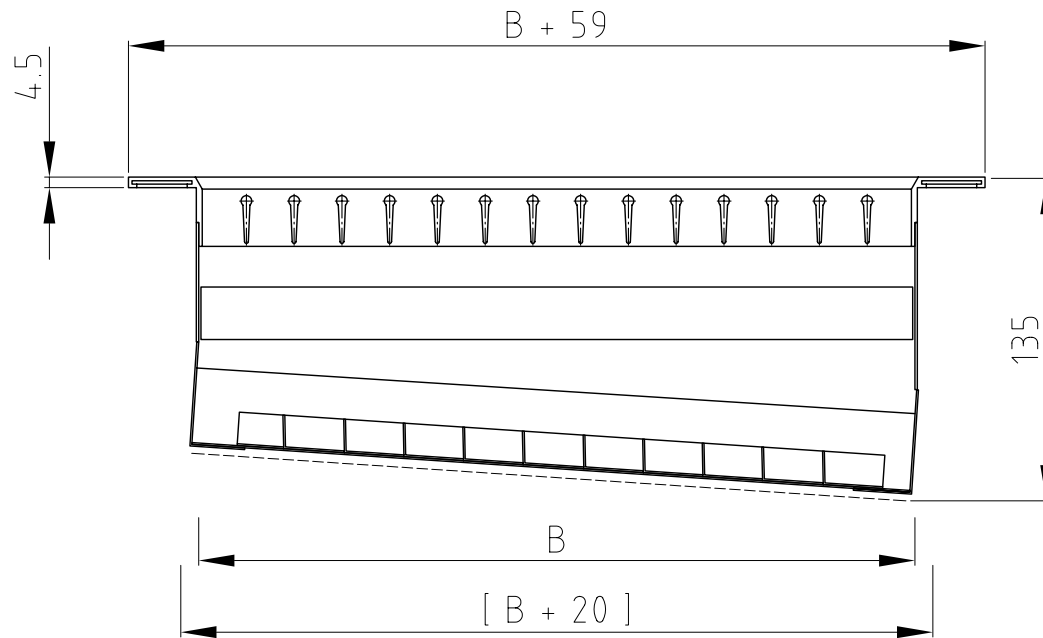
# Lüftungsgitter Serie AG-530



# Lüftungsgitter Serie AG-540



# Lüftungsgitter Serie AG-550



# Einbaurahmen Serie ER

